

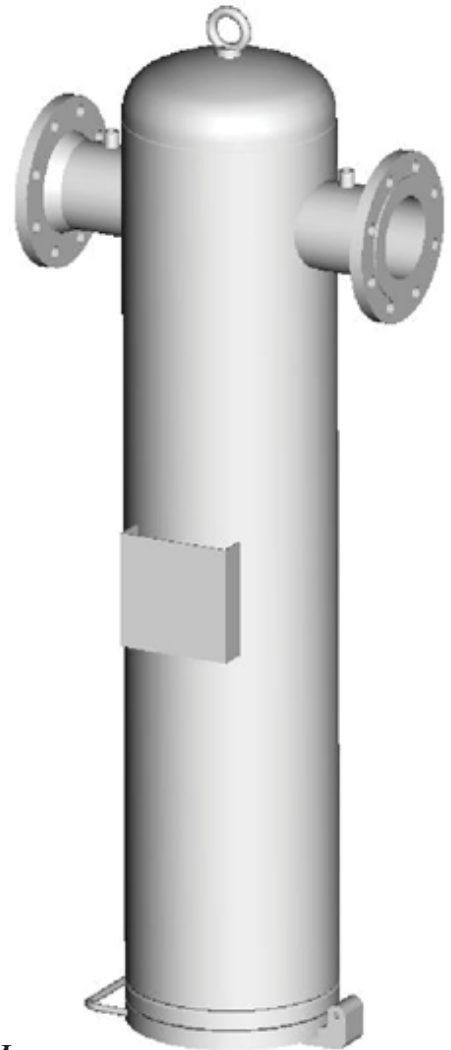
# Hyperfilter

*Compressed air filter*

**NFF 380-4500**



English	1	User manual
Italiano	3	Manuale d'uso
Español	5	Manual de uso
Português	7	Manual do utilizador
Deutsch	9	Benutzerhandbuch
Français	11	Manuel d'utilisation
Nederlands	13	Gebruikershandleiding
Svenska	15	Bruksanvisning
Suomi	17	Käsikirja
Norsk	19	Brukermanua
Dansk	21	Brugermanual
Polski	23	Instrukcja obsługi
Česky	25	Návod na obsluhu
Magyar	27	Használati utasítás
Ελληνικά	29	Εγχειρίδιο χρήσης
Русский	31	Руководство по эксплуатации и техническому обслуживанию





# 1. Safety instructions

## Important:

Keep this manual with the unit throughout its entire service life; Carefully read this manual before carrying out any operation on the unit;

☞ Do not exceed the design limits given on the dataplate.

⚠ The safety devices on the compressed air circuit must be provided for by the user.

Before starting any maintenance operations, make sure that the circuits are not under pressure.

Only use the unit for professional work and for its intended purpose.

The user is responsible for analysing the application aspects for product installation, and following all the applicable industrial and safety standards and regulations contained in the product instruction manual or other documentation supplied with the unit.

Tampering or replacement of any parts by unauthorised personnel and/or improper machine use exonerate the manufacturer from all responsibility and invalidate the warranty.

The manufacturer declines and present or future liability for damage to persons, things and the machine, due to negligence of the operators, non-compliance with all the instructions given in this manual, and non- application of current regulations regarding safety of the system.

The manufacturer declines any liability for damage due to alterations and/or changes to the packing.

It is the responsibility of the user to ensure that the specifications provided for the selection of the unit or components and/or options are fully comprehensive for the correct or foreseeable use of the machine itself or its components.

When requesting technical assistance or ordering spare parts, always quote the model and serial number on the identification plate mounted externally on the unit.

**IMPORTANT: The manufacturer reserves the right to modify this manual at any time.**

**For the most comprehensive and updated information, the user is advised to consult the manual supplied with the unit.**

## 2. Introduction

### Foreword

Read this manual carefully to ensure that you install and operate this unit correctly.

### Transport / Handling

- Do not leave the unit in the open air.
- Use lifting equipment of suitable capacity to lift and move the unit (fork lift etc.).
- Protect the unit from impact to prevent damage to internal components.
- The manufacturer assumes no liability for damages
- Which may be caused by decayed or modified packaging.

## Inspection

As soon as you receive the unit, check its condition; **if you notice any damage inform the carrier immediately.**

## 3. Preliminary operations

The Filter, or group of Filters, must be installed as specified in the project diagram. The following should however be taken into account:

- Fig.4 lists the technical characteristics of the Filters, which must be respected.
- There are 5 grades of filtration available (see Tab. 1); according to the individual installation these can be fitted singularly or in groups of more elements (following the progression Q(D)-P-S-C). The final grade of removal will always depend upon the highest grade of filtration, but the presence of lower grade Filters upstream increase the operating life of the more efficient Filters and thus reduce the running costs.
- It is recommended that pre-filtration and general filtration take place downstream of the compressor, with final specific filtration immediately before the individual points of application.
- If possible install Filters where the compressed air is at its coolest and contains minimum condensate.
- Allow space around the Filter to open it for substitution of the element.
- If a Filter by-pass must be provided, it is suggested that this also includes its own Filter (to prevent contaminated air arriving at the user).
- It is recommended to fit the optional differential pressure indicator or gauge (except for Grade C) (see Tab. 2).
- Install Filters with the housing in the vertical position.

## 4. Installation

Install the filter(s) as follows:

- a) If necessary, fit the optional differential pressure gauge (see Tab. 2) onto the filter, as described in the respective manual. Fig. 3 shows the connections on the filter.
- b) If necessary, mount the filters in series by attaching the respective flanges together (inlet to outlet).
- c) Fit the optional counterflanges (if supplied) onto the filter inlet and outlet connections (see Fig. 1).
- d) Check the piping where filters will be connected can sustain the weight.
- e) Connect the filter(s) to the compressed air piping (for air connection sizes see Fig. 3) by attaching the inlet and outlet piping to the connections on the filter, respecting the inlet/outlet labels on the flanges.
- f) Open the shut-off valve upstream of the filter. Allow compressed air to blow through the piping for a few minutes to remove any solid impurities coming from the distribution network. Then close the shut-off valve.
- g) Fit the element(s) into the filter, as described in the instructions which accompany them.
- h) **Grades D, Q, P and S:** Write the Filter installation date on the "Remember to change your Filter Element" label and stick it onto the Filter housing.  
**Grade C:** Stick the Filter performance graph, supplied in the packing, onto the Filter housing.
- i) Fit the separately supplied condensate drain to the bottom of the filter (see Fig. 4).
- j) Manually open the condensate drain (refer to condensate drain

manual).

- k) Slowly open the shut-off valve upstream of the filter.
- l) Allow air to flow for a few minutes and then close the condensate drain.
- m) Open the shut-off valve downstream of the filter.

## 5. Operation and maintenance

Avoid subjecting the unit to thermal stress caused by repeated fluctuations in incoming fluid temperature.

**N.B.:** Always use original spares supplied by the manufacturer. Failure to do so renders the manufacturer not liable for incorrect unit operation.

**To guarantee correct performance the Filter Element must be substituted at least once a year.**

The Filter, which achieves a level of filtration as for that in Tab. 1, must receive the following maintenance:

### substitution of Filter element

The Filter Element must be substituted at least once a year, or if earlier if the following occurs (for substitution method refer to the manual supplied with the Element):

- Filters with differential pressure gauge: substitute the Element when the arrow enters the red “Change Element” zone.
- Filters without differential pressure indicator or gauge: substitute the Element when there are signs of excessive pressure drop or excessive impurities (oil, dirt moisture) downstream of the Filter.
- Filters with Grade C Element: substitute the Element according to the recommended Element working hours

Grades D, Q, P and S: Write the Element substitution date on the “Remember to change your Filter Element” label supplied with the Element, and stick it onto the Filter housing.

### condensate drain:

- Filters with automatic drain: see respective manual.
- Filters with manual drain: periodically open the valve.

### Disposal of used material

For the guideline waste code, refer to CER 150202.

## 6. Spare parts list (see Tab. 2)

It is recommended the use of original spare parts.


When placing an order quote the part's code, as well as the unit's model no. and serial no.

## 1. Indicazioni di sicurezza

### Si raccomanda:

di conservare il manuale per tutto il periodo di vita dell'unità;  
di leggere con attenzione il manuale prima di qualsiasi operazione sull'unità;

 Non superare i limiti di progetto indicati sulla targa dati.

 I dispositivi di sicurezza sul circuito d'aria compressa sono a carico dell'utilizzatore.

Prima di procedere ad interventi di manutenzione, assicurarsi che i circuiti non siano più sotto pressione.

Impiegare l'unità esclusivamente per uso professionale e per lo scopo per cui è stata progettata.

E' compito dell'utilizzatore analizzare tutti gli aspetti dell'applicazione in cui il prodotto è installato, seguire tutti gli standards industriali di sicurezza applicabili e tutte le prescrizioni inerenti al prodotto contenute nel manuale d'uso ed in qualsiasi documentazione prodotta e fornita con l'unità.

La manomissione o sostituzione di qualsiasi componente da parte di personale non autorizzato e/o l'uso improprio dell'unità esonerano il costruttore da qualsiasi responsabilità e provocano l'invalidità della garanzia.

Si declina ogni responsabilità presente e futura per danni a persone, cose e alla stessa unità, derivanti da negligenza degli operatori, dal mancato rispetto di tutte le istruzioni riportate nel presente manuale, dalla mancata applicazione delle normative vigenti relative alla sicurezza dell'impianto.

Il costruttore non si assume la responsabilità per eventuali danni dovuti ad alterazioni e/o modifiche dell'imballo.

E' responsabilità dell'utilizzatore assicurarsi che le specifiche fornite per la selezione dell'unità o di suoi componenti e/o opzioni siano esaustive ai fini di un uso corretto o ragionevolmente prevedibile dell'unità stessa o dei componenti.

Per identificare l'unità (modello e numero di serie), in caso di richiesta di assistenza o di ricambi, leggere la targhetta di identificazione posta esternamente all'unità.

**ATTENZIONE: Il costruttore si riserva il diritto di modificare le informazioni contenute nel presente manuale senza alcun preavviso. Ai fini di una completa ed aggiornata informazione si raccomanda all'utente di consultare il manuale a bordo unità.**

## 2. Introduzione

### Premessa

Si consiglia di leggere attentamente questo manuale per assicurarsi che l'unità venga installata e messa in funzione secondo le istruzioni della fabbrica.

### Trasporto / Movimentazione

- Non lasciare l'unità all'aperto.
- Movimentare l'unità mediante mezzi adeguati al suo peso (carrello elevatore ecc.).
- Una volta disimballata evitare urti che possono essere trasmessi ai componenti interni.
- Il costruttore non si assume la responsabilità per eventuali danni dovuti ad alterazioni e/o modifiche dell'imballo.

## Ispezione

Al ricevimento dell'unità controllare immediatamente il suo stato; **se risulta danneggiato, informare immediatamente il trasportatore, non installare o utilizzare il separatore di condensa e sostituirlo subito.**

## 3. Operazioni preliminari

Il filtro, o il gruppo di filtri, deve essere installato come specificato nel diagramma di progetto. Si consiglia comunque di tener presente quanto segue:

- La Fig.4 elenca le caratteristiche tecniche dei filtri, che devono essere rispettate.
- Sono disponibili 5 gradi di filtrazione (ved. Tab. 1); a seconda delle esigenze di installazione può essere montato un singolo filtro o un gruppo di più elementi( seguendo la progressione Q(D)-P-S-C)
- Il grado finale di depurazione sarà determinato dal filtro di grado superiore, ma la presenza di filtri con gradi inferiori a monte ridurrà i costi di esercizio poiché viene allungata la vita dei filtri più efficienti e costosi.
- Si raccomanda di installare il gruppo di pre-filtrazione e filtrazione generale a valle del compressore, mentre il gruppo di filtrazione specifico deve essere posizionato immediatamente prima di ciascun punto di utilizzo.
- Se possibile, installare i filtri dove l'aria compressa è più fredda e contiene la minima quantità di condensa.
- Lasciare lo spazio sufficiente intorno al filtro per poterlo aprire quando si deve sostituire la cartuccia.
- Se si deve installare un by-pass del filtro, si suggerisce di fornirne anch'esso di un filtro (per prevenire impurità nell'aria al momento dell'utilizzo).
- Si raccomanda di smontare il manometro o l'indicatore opzionale della pressione differenziale (eccetto grado C) (vedi Tab. 2).
- Installare i filtri con il contenitore in posizione verticale.

## 4. Installazione

Installare il/i filtro/i come segue:

- a) Se necessario, montare il manometro optional della pressione differenziale (vedi Tab. 2) sul filtro, come descritto nel relativo manuale. La Fig. 3 mostra gli attacchi sul filtro.
- b) Se necessario, installare i filtri in serie, unendo le relative flange insieme (entrate e uscita).
- c) Montare le controflange optional (se fornite in dotazione) sugli attacchi di entrata e uscita del filtro (vedi Fig. 1).
- d) Verificare che le tubazioni a cui i filtri andranno collegati siano idonei a sostenerne il peso.
- e) Collegare il/i filtro/i alla tubazione dell'aria compressa (per le dimensioni degli attacchi dell'aria ved. Fig. 3) fissando l'ingresso e l'uscita della tubazione agli attacchi del filtro rispettando le targhette ingresso/uscita poste sulle flange.
- f) Aprire la valvola di intercettazione a monte del filtro. Spurgare l'aria compressa attraverso i tubi per alcuni minuti per eliminare eventuali impurità dalla rete di distribuzione. Quindi chiudere la valvola di intercettazione.
- g) Montare l'elemento/i nel filtro, come descritto nelle istruzioni che lo accompagnano.
- h) **Gradi D, Q, P e S:** Scrivere la data d'installazione del filtro sull'etichetta "Ricorda di sostituire l'elemento filtrante" e applicarla sulla scatola del filtro.

**Grado C:** Applicare il diagramma prestazioni filtro fornito in dotazione sulla scatola del filtro.

- i) Montare sul fondo del filtro lo scarico della condensa fornito separatamente (ved. Fig. 4).
- j) Aprire manualmente lo scarico della condensa (vedi manuale scarico condensa).
- k) Aprire lentamente la valvola di intercettazione a monte del filtro.
- l) Fare uscire l'aria per alcuni minuti e quindi chiudere lo scarico condensa.
- m) Aprire la valvola di intercettazione a valle del filtro.

## 5. Funzionamento e manutenzione

Non sottoporre l'unità a sollecitazioni di fatica dovute a ripetute fluttuazioni della temperatura di ingresso dei fluidi.

N.B.: Utilizzare sempre ricambi originali forniti dal costruttore.

Il mancato utilizzo di ricambi originali comporta l'esonero del costruttore da qualsiasi responsabilità sul malfunzionamento della macchina.

**Per garantire il corretto funzionamento, sostituire l'elemento filtrante almeno una volta all'anno.**

Il filtro che raggiunge un livello di filtrazione come in Tab. 1, deve sostenere la seguente manutenzione:

### sostituzione della cartuccia filtrante

L'elemento filtrante deve essere sostituito almeno una volta l'anno o prima se dovesse succedere quanto segue (per il metodo di sostituzione, vedere il manuale fornito insieme all'elemento filtrante):

- Filtri con manometro differenziale: sostituire l'elemento quando la freccia entra nella zona rossa "Cambia elemento".
- Filtri senza indicatore di pressione differenziale o manometro: sostituire l'elemento quando si riscontrano segni di un calo eccessivo di pressione o impurità eccessive (olio, sporcizia, umidità) a valle del filtro.
- Filtri con elemento grado C: sostituire l'elemento in base alle ore di funzionamento raccomandate per l'elemento (vedi Tab. 1 e l'adesivo sulla scatola del filtro).

Gradi D, Q, P e S: Scrivere la data di sostituzione dell'elemento filtrante sull'etichetta "Ricorda di cambiare l'elemento filtrante" fornita insieme all'elemento e applicata sulla scatola del filtro.

### Scarico della condensa

- filtri con scaricatore automatico: vedere manuale relativo.
- filtri con scaricatore manuale: aprire periodicamente la valvola.

## 6. Lista parti di ricambio (ved. Tab. 2)

Si consiglia l'uso di ricambi originali. In caso di richiesta specificare nell'ordine il codice dell'articolo e, possibilmente, il modello e il numero di serie dell'unità.



# 1. Instrucciones de seguridad

## Se recomienda:

Conservar el manual durante toda la vida útil de la unidad.

Leer el manual con atención antes de efectuar cualquier operación en la unidad.

✍ No supere los límites de proyecto que se indican en la placa de características.

⚠ Los dispositivos de seguridad en el circuito de aire comprimido están a cargo del usuario.

Antes de iniciar una intervención de mantenimiento hay que asegurarse de que los circuitos ya no estén bajo presión.

La unidad debe utilizarse exclusivamente para uso profesional y con el objeto para el cual ha sido diseñada.

El usuario debe analizar todos los aspectos de la aplicación en que el producto se ha instalado, seguir todas las normas industriales de seguridad aplicables y todas las prescripciones relativas al producto descritas en el manual de uso y en la documentación redactada que se adjunta a la unidad.

La alteración o sustitución de cualquier componente por parte del personal no autorizado, así como el uso inadecuado de la unidad eximen de toda responsabilidad al fabricante y provocan la anulación de la garantía.

El fabricante declina toda responsabilidad presente o futura por daños personales o materiales derivados de negligencia del personal, incumplimiento de las instrucciones dadas en este manual o inobservancia de las normativas vigentes sobre la seguridad de la instalación.

El fabricante no asume ninguna responsabilidad por daños debidos a alteraciones y/o modificaciones del embalaje.

El usuario es responsable que las especificaciones suministradas para seleccionar la unidad o sus componentes y/o opciones sean exhaustivas para un uso correcto o razonablemente previsible de la misma unidad o de los componentes.

En las solicitudes de asistencia o de recambios, especificar el modelo y el número de serie de la unidad, que figuran en la placa de identificación fijada a la misma.

**ATENCIÓN: El fabricante se reserva el derecho de modificar sin previo aviso la información de este manual. Para que la información resulte completa, se recomienda al usuario consultar el manual a pie de máquina.**

## 2. Introducción

### Observación

Se recomienda leer este manual con atención. Haga instalar y funcionar la unidad de acuerdo con las instrucciones del fabricante.

### Transporte / Desplazamiento

- No deje la unidad a la intemperie.
- Si debe desplazar la unidad utilice medios adecuados (carretilla elevadora con capacidad suficiente, etc.).
- Una vez desembalada, evitar que sufra golpes que puedan transmitirse a los componentes internos.
- El fabricante declina toda responsabilidad por eventuales daños debidos a alteraciones y/o manipulación del embalaje.

## Inspección

En cuanto reciba el separador de agua, compruebe su estado; **si aprecia algún daño, informe inmediatamente al transportista, no instale ni utilice el separador de agua y sustitúyalo inmediatamente.**

## 3. Operaciones preliminares

El filtro, o grupo de filtros, debe instalarse como se especifica en el diagrama de proyecto. De cualquier forma, se aconseja tener en cuenta lo siguiente.

- La Fig.4 describe las características técnicas de los filtros que deben ser respetadas.
- Están disponibles 5 grados de filtración (véase la Tab. 1). Según las particularidades de la instalación, se pueden montar un solo filtro o un grupo de varios filtros (siguiendo la progresión Q(D)-P-S-C) El grado final de depuración estará determinado por el filtro de grado superior, pero la presencia de filtros de grados inferiores instalados en puntos previos reduce los costes de servicio porque prolonga la vida útil de los filtros más eficientes y costosos.
- Se recomienda instalar el grupo de prefiltración y de filtración general después del compresor, mientras que el grupo de filtración específico debe montarse inmediatamente antes de cada punto de uso.
- A ser posible, instalar los filtros donde el aire comprimido esté más frío y contenga la cantidad mínima de condensado.
- Dejar un espacio suficiente en torno al filtro para poderlo abrir cuando se deba sustituir el cartucho.
- Si se debe instalar un by-pass para el filtro, se sugiere dotarlo a su vez de un filtro propio, para evitar que llegue aire no tratado al punto de uso.
- Se recomienda instalar el indicador o el manómetro de presión diferencial optativos (excepto para el grado C ) (véase la Tab. 2).
- Los filtros se deben instalar con la carcasa posición vertical.

## 4. Instalación

Instalar el/los filtro/s como sigue:

- a) Si es necesario, instale el manómetro de presión diferencial optativo en el filtro (véase la Tab. 2), tal como se describe en el manual correspondiente. La Fig. 3 muestra las conexiones del filtro.
- b) En caso necesario, monte los filtros en serie acoplando unas a otras las bridas correspondientes (entrada a salida).
- c) Ajuste las contrabridas optativas (en el caso de ser suministradas) en las conexiones de entrada y salida del filtro (véase la Fig. 1).
- d) Compruebe que las tuberías a las que vayan a conectar los filtros sean adecuadas para aguantar su peso.
- e) Conectar el/los filtro/s a la tubería del aire comprimido (para las dimensiones de las conexiones del aire, véase la Fig. 3) fijando la entrada y la salida de la tubería a las conexiones del filtro como se indica en las chapas de entrada/salida aplicadas en las bridas.
- f) Abra la válvula de cierre situada arriba del filtro. Purgar el aire comprimido a través de los tubos durante algunos minutos para eliminar las impurezas que pueda haber en la red de distribución, y cerrar la válvula de corte.
- g) Montar los cartuchos en el filtro según las instrucciones respectivas.
- h) **Grados D, Q, P y S:** Anote la fecha de instalación del filtro en la etiqueta "Recuerde cambiar el elemento de filtro" y péguela

ésta sobre la cubierta protectora del filtro.

**Grado C :** Pegue el gráfico del rendimiento del filtro, suministrado en el envase, sobre la cubierta protectora del filtro.

- i) Monte en el fondo del filtro el dispositivo de drenaje de la condensación (véase la Fig. 4).
- j) Abra amano el dispositivo de drenaje de la condensación (consulte el manual del dispositivo de drenaje de la condensación).
- k) Abra lentamente la válvula de corte previa al filtro.
- l) Deje que el aire fluya durante unos minutos y cierre luego el dispositivo de drenaje de la condensación.
- m) Abra la válvula de corte posterior al filtro.

## 5. Operación y mantenimiento

No someta la unidad a fluctuaciones frecuentes de la temperatura de entrada de los fluidos ya que esto supone un esfuerzo considerable.

**N.B.:** Utilice siempre repuestos originales del fabricante.

Si no lo hace, el fabricante no será responsable de la utilización incorrecta de la unidad.

**Para garantizar el funcionamiento correcto el elemento del filtro, es preciso sustituirlo una vez al año como mínimo.**

El filtro, que alcanza el nivel de filtración indicado en la Tab. 1, debe someterse al siguiente mantenimiento:

### Sustitución del cartucho filtrante

El elemento del filtro debe sustituirse al menos una vez al año, o con anterioridad si se produce una de las siguientes situaciones (consulte el método de sustitución en el manual suministrado con el elemento):

- Filtros con manómetro de presión diferencial: sustituya el elemento cuando la flecha entre en la zona roja “Cambie el elemento”.
- Filtros sin indicador ni manómetro de presión diferencial: sustituya el elemento cuando haya signos de una caída de presión excesiva o de exceso de impurezas (aceite, polvo húmedo) en el flujo descendente del filtro.
- Filtros con elemento de grado C: sustituya el elemento teniendo en cuenta las horas de funcionamiento recomendadas para el elemento (véase la Tab. 1 y la etiqueta adhesiva de la cubierta protectora del filtro).

**Grados D, Q, P y S:** anote la fecha de sustitución del elemento en la etiqueta “Recuerde cambiar el elemento de filtro” suministrada con el elemento, y pegue la etiqueta sobre la cubierta protectora del filtro.

### Purga del condensado

- Filtros con purgador automático: ver el manual respectivo.
- Filtros con drenaje manual: abra la válvula de vez en cuando.

### Eliminación del material usado

Como código de residuos indicativo se puede consultar el CER 150202.

## 6. Piezas de recambio (véase la Tab. 2)

Se aconseja el uso de piezas de repuesto originales. Para hacer el pedido, indicar el código del artículo y, a ser posible, el modelo y número de serie de la unidad.



# 1. Indicações de segurança

## Recomendamos:

conservar o manual durante o tempo de vida da unidade;  
antes de efectuar qualquer operação com a unidade, ler com atenção o manual;

☞ Não ultrapasse os limites de projecto indicados na placa de dados.

⚠ Os dispositivos de segurança no circuito de ar comprimido estão a cargo do utilizador.

Antes de iniciar os procedimentos de manutenção, certificar-se que os circuitos não estejam sob pressão.

Utilizar a unidade exclusivamente para uso profissional e para o fim para o qual foi concebida.

Cabe ao utilizador analisar todos os aspectos da aplicação em que o produto é instalado, seguir todas as normas industriais de segurança aplicáveis e todas as prescrições relativas ao produto, contidas no manual de utilização e em qualquer documentação produzida e fornecida com a unidade.

A alteração ou substituição de qualquer componente por parte de pessoal não autorizado e/ou a utilização incorrecta da unidade isentam o fabricante de qualquer responsabilidade e anulam a garantia.

Declina-se qualquer responsabilidade presente e futura por danos a pessoas, objectos e na própria unidade, resultantes de negligência por parte dos operadores, do não cumprimento de todas as instruções apresentadas neste manual, da falta de aplicação das normas em vigor relativamente à segurança da instalação.

O fabricante não se responsabiliza por eventuais danos devidos a alterações e/ou modificações da embalagem.

É da responsabilidade do utilizador certificar-se de que as especificações fornecidas para a selecção da unidade ou dos seus componentes e/ou opções são exaustivas, com vista a uma utilização correcta ou razoavelmente previsível da própria unidade ou dos componentes.

Para identificar a unidade (modelo e número de série), em caso de pedido de assistência ou de peças sobressalentes, ler a placa de identificação colocada no exterior da unidade.

**ATENÇÃO: O fabricante reserva-se o direito de modificar as informações contidas no presente manual, sem incorrer na obrigação de avisá-las previamente.**

**Para obter informações completas e actualizadas, recomenda-se ao utilizador de consultar o manual a bordo da unidade.**

## 2. Introdução

### Premissa

Aconselha-se ler este manual com atenção, de modo a certificar-se que a unidade seja instalada e posta a funcionar, de acordo com as instruções do fabricante.

### Transporte / Movimentação

- Não deixar a unidade em local descoberto.
- Movimentar a unidade mediante instrumentos adequados ao seu peso (empilhador, etc.).
- Uma vez retirada a embalagem, evite embates que possam ser transmitidos aos componentes internos.
- O fabricante declina qualquer responsabilidade por eventuais danos devidos à alterações e/ou modificações na embalagem.

## Inspecção

Ao receber o separador de água verifique o seu estado; **se observar a presença de danos, informe de imediato o transportador, não instale nem utilize o separador de água e proceda à sua substituição imediata.**

## 3. Operações preliminares

O filtro ou o grupo de filtros, deve ser instalado como está especificado no diagrama do projecto. Aconselhamos de qualquer forma, de considerar estas observações:

- A Fig.4 descreve as características técnicas dos filtros, que devem ser respeitadas.
- São disponíveis 5 graus de filtração (vide a Tab. 1); de acordo com as exigências de instalação, pode ser montado um único filtro, ou um grupo de mais elementos, (segundo a progressão Q(D)-P-S-C). O grau final de depuração será determinado pelo filtro com um grau maior, mas a presença de filtros com graus menores na parte superior, reduzirá os custos de exercício porque aumenta a vida dos filtros mais eficientes e mais caros.
- Aconselhamos instalar o grupo de pré-filtração e filtração geral na parte inferior do compressor, enquanto o grupo específico deve ser posicionado imediatamente antes de cada ponto de utilização.
- Se possível, instale os filtros onde o ar comprimido é mais frio e contém a mínima quantidade de condensação.
- Deixe um espaço suficiente ao redor do filtro a fim de poder abri-lo quando for preciso substituir o cartucho.
- Se se deve instalar um by-pass do filtro, aconselhamos de equipar este também com um filtro (para prevenir impurezas no ar no momento da utilização).
- Recomendamos a instalação do manómetro ou do indicador de pressão diferencial opcional (excepto para grau C) (consulte o Tab. 2).
- Instale os filtros com a caixa na posição vertical.

## 4. Instalação

Instale o/s filtro/s como segue:

- a) Se necessário, instale o medidor de pressão diferencial opcional (ver Tab. 2) sobre o filtro, como descrito no respectivo manual. A Fig. 3 mostra as ligações do filtro.
- b) Se necessário, monte os filtros em séries ligando juntos os respectivos flanges (entrada a saída).
- c) Instale os contraflanges opcionais (se fornecidos) sobre as ligações de entrada e saída do filtro (ver Fig. 1).
- d) Certifique-se de que as tubagens a que os filtros irão ser ligados estão em perfeitas condições para suportar o seu peso.
- e) Coligue o/s filtro/s à tubagem do ar comprimido (para as dimensões das juntas, de ar, ver a Fig. 3), fixando a entrada e a saída da tubagem nas juntas do filtro, respeitando as placas de entrada/saída colocadas nas flanges.
- f) Abra a válvula de fechamento contra a corrente do filtro. Expurgar o ar comprimido através dos tubos por alguns minutos para eliminar eventuais impurezas da rede de distribuição. Então feche a válvula de intercepção.
- g) Monte os cartuchos no filtro, como descrito nas instruções anexas dos mesmos.
- h) **Graus D, Q, P e S:** Escreva a data de instalação do filtro na etiqueta "Não se esqueça de mudar o elemento do filtro" e cole-a na caixa do filtro.  
**Grau C:** Cole o gráfico de desempenho do filtro fornecido na

embalagem na caixa do filtro.

- i) Monte na base do filtro a descarga da condensação fornecida em separado (ver Fig. 4).
- j) Abra manualmente a drenagem de condensação (remete ao manual da drenagem de condensação).
- k) Abra lentamente a válvula de interceptação colocada na parte superior do filtro.
- l) Deixe o ar fluir durante uns minutos e depois feche a drenagem de condensação.
- m) Abra a válvula de interceptação na parte inferior do filtro.

## 5. Funcionamento e manutenção

Não submeter a unidade à solicitações de esforços extremas derivadas das constantes flutuações de temperatura de entrada dos fluidos.

N.B.: Utilize sempre peças sobresselentes originais fornecidas pelo fabricante.

O incumprimento deste procedimento não torna o fabricante responsável pelo funcionamento incorrecto da unidade.

**Para garantir o desempenho correcto, tem de substituir o elemento do filtro pelo menos uma vez por ano.**

No filtro, que alcança o nível de filtração indicado na Tab. 1, deve ser executada a seguinte manutenção:

### Substituição do cartucho filtrante

Temde substituir o elemento do filtro pelomenos uma vez por ano. Pode ter de o substituir antes do tempo usual, se ocorrer alguma das seguintes situações (para obter informações sobre o método de substituição, consulte o manual fornecido com o elemento):

- Filtros commanómetro diferencial: substitua o elemento quando a seta entra na zona vermelha “Mudar elemento”.
- Filtros semmanómetro ou indicador de pressão diferencial: substitua o elemento quando houver sinais de queda de pressão ou impurezas excessivas (óleo, sujidade, humidade) na curva descendente do filtro.
- Filtros comelemento de grau C: substitua o elemento de acordo comas horas de trabalho do elemento recomendadas (consulte aTab. 1 e o autocolante na caixa do filtro).

Graus D, Q, P e S: Escreva a data de substituição do elemento na etiqueta “Não se esqueça demudar o elemento do filtro” fornecida como elemento e cole-a na caixa do filtro.

### Descarga da condensação:

- filtros com descarregador automático: vide o relativo manual.
- Filtros com drenagem manual: abrir periodicamente a válvula.

### Eliminação do material utilizado

Para indicar o tipo de resíduo deve-se fazer referência ao código CER 150202.

## 6. Peças sobressalentes (vide Tab. 2)

Recomenda-se a utilização de peças sobresselentes originais. Em caso de pedidos, especifique no mesmo o código do artigo e possivelmente o modelo e o número de série da unidade.

# 1. Sicherheitshinweise

## Zur Erinnerung:

Das Handbuch über die gesamte Standzeit des Gerätes aufbewahren.

Das Handbuch aufmerksam vor Arbeiten aller Art am Gerät lesen.

☞ Nicht die auf dem Typenschild angegebenen Projektvorgaben überschreiten.

⚠ Die Sicherheitsvorrichtungen des Druckluftkreislaufs sind vom Benutzer zu stellen.

Vergewissern Sie sich vor dem Durchführen von Wartungsarbeiten, dass die Kreisläufe nicht mehr unter Druck stehen.

Die Einheit ausschließlich für professionelle und bestimmungsgemäße Anwendungen einsetzen.

Der Anwender hat alle Anwendungsaspekte, in denen das Produkt installiert ist, zu prüfen und die entsprechenden industriellen Sicherheitsnormen sowie die für das Produkt geltenden Vorschriften einzuhalten, die im Bedienerhandbuch und sonstigen Unterlagen, die mit der Einheit geliefert werden, enthalten sind.

Umbauten, Veränderungen und Austausch von Bauteilen durch nicht autorisiertes Personal sowie eine bestimmungsfremde Benutzung der Einheit befreit den Hersteller von jeglichen Haftungsansprüchen und führt zum Erlöschen der Garantie.

Der Hersteller übernimmt keinerlei Haftung, weder gegenwärtig noch zukünftig, für Personen- und Sachschäden sowie Beschädigungen der Einheit, die auf Nachlässigkeit der Bediener, die Nichteinhaltung aller im vorliegenden Handbuch aufgeführten Anleitungen und die Nichteinhaltung der gültigen Vorschriften für die Anlagensicherheit zurückzuführen sind.

Der Hersteller übernimmt keine Haftung für eventuell durch Austausch und/oder Änderung an der Verpackung entstandene Schäden.

Der Anwender hat sich zu vergewissern, dass die für die Auswahl der Anlage gelieferten Spezifikationen und/oder deren Bauteile und/oder Optionen für die korrekte bzw. in vernünftiger Weise vorhersehbare Nutzung der Anlage bzw. der Bauteile ausreichen.

Die Kenndaten des Geräts (Modell und Seriennummer) für Reparatur- oder Ersatzteilanforderungen sind auf dem außen angebrachten Geräteschild ablesbar.

**ACHTUNG: Der Hersteller behält sich das Recht vor, die in dem vorliegenden Handbuch enthaltenen Informationen ohne Vorbescheid zu ändern.**

**Zur vollständigen und aktuellen Information wird empfohlen, das mit dem Gerät gelieferte Handbuch aufmerksam durchzulesen.**

## 2. Einleitung

### Vorbemerkungen

Um sicherzustellen, dass das Gerät in Übereinstimmung mit den Anweisungen des Herstellers installiert und in Betrieb genommen wird, sollte dieses Handbuch sorgfältig gelesen werden.

### Transport / Flurtransport

- Das Gerät nicht im Freien lassen.
- Das Gerät nur mit Mitteln bewegen, die für dessen Gewicht ausgelegt sind (Hubwagen usw.).
- Danach sind Stöße unbedingt zu vermeiden, damit die Innenteile nicht beschädigt werden.

- Der Hersteller übernimmt keinerlei Verantwortung für etwaige Schäden infolge von Beschädigungen und/oder Veränderungen an der Verpackung.

## Inspektion

Sofort nach dem Erhalt des Wasserabscheiders prüfen Sie diesen bitte auf seinen Zustand; **wenn Sie Schäden beobachten, informieren Sie bitte sofort den Zusteller/Lieferanten, und nehmen Sie den Wasserabscheider nicht in Betrieb, sondern ersetzen Sie ihn sofort durch ein neues Gerät.**

## 3. Vorbereitende Maßnahmen

Der Filter oder die Filtergruppe ist gemäß dem Projektdiagramm zu installieren. Es wird jedoch empfohlen, die folgenden Positionen zu berücksichtigen:

- Fig.4 zeigt die technischen Daten des Filters auf, die zu berücksichtigen sind.
- Es sind 5 Filtrationsgrade (siehe Tab. 1); lieferbar; je nach Montageerfordernis kann ein Einzelfilter oder eine Gruppe mehrerer Elemente eingebaut werden (in der Reihenfolge Q(D)-P-S-C). Der endgültige Reinigungsgrad wird von dem Filter mit dem höchsten Filtrationsgrad bestimmt, das Vorhandensein von saugseitigen Filtern mit geringeren Filtrationsgraden verringert die Betriebskosten, da die Standzeit der leistungsfähigeren und kostenintensiveren Filter erhöht wird.
- Es wird empfohlen, die Vorfilter- und allgemeine Filtergruppe nach dem Kompressor zu installieren, während die spezifische Filtergruppe unmittelbar vor jedem Verbraucher eingebaut werden sollte.
- Sofern möglich, die Filter an der Stelle installieren, wo die Druckluft am kältesten ist und den geringsten Kondensatanteil aufweist.
- Um den Filter ist genügend Freiraum zu lassen, damit er für den Wechsel des Filtereinsatzes geöffnet werden kann.
- Falls für den Filter eine Bypass-Leitung installiert werden soll, ist auch diese mit einem Filter auszustatten (um Verunreinigungen der Luft bei Verbrauch zu verhindern).
- Es wird empfohlen, das optionale Druckmanometer zu montieren (ausser Grad C) (siehe Tab. 2).
- Installieren Sie die Filter mit dem Gehäuse in senkrechter Position.

## 4. Installation

Den/die Filter wie folgt installieren:

- a) Falls erforderlich, montieren Sie das optionale Differenzdruckmanometer (siehe Tab. 2) auf den Filter wie imentsprechenden Handbuch beschrieben. Fig. 3 zeigt die Anschlüsse am Filter.
- b) Falls erforderlich, montieren Sie die Filter in Reihe, indem Sie die entsprechenden Flansche aneinandermontieren (Einlass an Auslass).
- c) Montieren Sie die optionalen Gegenflansche (falls vorhanden) an die Filtereinlass- und Auslassanschlüsse (siehe Fig. 1).
- d) Sicherstellen, dass die Leitungen, an die die Filter anzuschließen sind, ihr Gewicht tragen können.
- e) Den/die Filter an die Druckluftleitung anschließen (für die Abmessungen der Luftanschlüsse siehe Fig. 3), die Leitung eintritt- und austrittseitig an die Filteranschlüsse unter Berücksichtigung der Etiketten für Eintritt/Austritt an den Flanschen befestigen.
- f) Öffnen Sie das Absperrventil vor dem Filter. Die Druckluft über

die Rohrleitungen einige Minuten ablassen, um eventuelle Verunreinigungen aus dem Verteilernetz zu beseitigen. Danach das Sperrventil schließen.

- g) Die Filtereinsätze in den Filter anhand der beiliegenden Anweisungen einbauen.
- h) Für Grade D, Q, P und S:** Notieren Sie das Installationsdatum auf dem Schild "Denken Sie an das Wechseln der Filterelemente" und kleben dieses auf das Filtergehäuse.
- Grad C:** Kleben Sie die mitgelieferte Filterleistungskurve auf das Filtergehäuse.
- i) Ein getrennt gelieferten Kondensatablass am Boden des Filters installieren (siehe Fig. 4).
- j) Öffnen Sie den Entwässerungsauslass manuell (siehe Handbuch des Entwässerungsauslasses).
- k) Langsam das Sperrventil vor dem Filter öffnen.
- l) Lassen Sie einige Minuten Druckluft durch und schließen Sie dann den Entwässerungsauslass.
- m) Das Sperrventil nach dem Filter öffnen.

## 5. Betrieb und Wartung

Das Gerät darf keiner Dauerbeanspruchung aufgrund von wiederholten Schwankungen der Eingangstemperatur der Flüssigkeiten ausgesetzt werden.

**Hinweis:** Verwenden Sie immer Originalersatzteile des Herstellers. Ein Verstoß hiergegen führt dazu, dass der Hersteller für Betriebsstörungen der Einheit nicht haftbar gemacht werden kann.

**Die angegebene Leistung ist nur garantiert, wenn das Filterelement mindestens einmal pro Jahr ausgetauscht wird.**

Das Filter mit einem Filtrationsgrad nach Tab. 1, ist wie folgt zu warten:

### Wechsel des Filtereinsatzes

Das Filterelement muss in folgenden Fällen mindestens einmal, ggf. auch öfter pro Jahr ausgetauscht werden (zum Filterwechsel siehe mitgeliefertes Handbuch):

- Filter mit Differenzdruckanzeige: Filter wechseln, wenn der Pfeil in die rote "Elementwechsel" Zone wandert.
- Filter ohne Differenzdruckanzeige oder Manometer: Filter wechseln, wenn am Filterausgang hoher Druckabfall oder extreme Verschmutzung beobachtet wird (Öl, Schmutz, Feuchtigkeit).
- Filter mit Grad C Element: Filter entsprechend der empfohlenen Wartungsintervalle wechseln (siehe Tab. 1. Siehe auch Aufkleber auf dem Gehäuse).

Grade D, Q, P und S: Wechseldatum auf dem Schild "Denken Sie an den Filterwechsel" notieren und auf dem Gehäuse aufkleben.

### Kondensatablaß:

- Filter mit automatischem Kondensatableiter: Siehe entsprechendes Handbuch.
- Filter mit manueller Entwässerung: in regelmäßigen Abständen das Ventil öffnen.

### Entsorgung des verbrauchten Materials

Bezüglich des Abfallcodes kann die Dokumentation CER 150202 eingesehen werden.

## 6. Ersatzteile (siehe Tab. 2)

Wir empfehlen, nur Originalersatzteile zu verwenden.

Bei Anfrage jeweils die Artikelnummer und, sofern möglich, das Modell und die Seriennummer des Gerätes angeben.



# 1. Consignes de sécurité

## Il est recommandé:

de conserver le manuel pendant toute la période de vie de l'unité; de lire attentivement le manuel avant d'effectuer toute opération sur l'unité;

☞ Ne pas dépasser les limites définies par le projet, qui sont indiquées sur la plaque des caractéristiques.

⚠ Les dispositifs de sécurité sur le circuit d'air sont à la charge de l'utilisateur.

Avant d'effectuer toute opération d'entretien quelle qu'elle soit, s'assurer que les circuits ne sont plus sous pression.

N'utiliser l'unité que pour un usage professionnel et pour la destination prévue par le constructeur.

Il incombe à l'utilisateur d'analyser tous les aspects de l'application pour laquelle l'unité est installée, de suivre toutes les consignes industrielles de sécurité applicables et toutes les prescriptions inhérentes au produit contenues dans le manuel d'utilisation et dans tout autre documentation réalisée et fournie avec l'unité.

La modification ou l'adaptation ou le remplacement d'un composant quelconque par une personne non autorisée et/ou l'usage impropre de l'unité dégagent le constructeur de toute responsabilité et comportent l'annulation de la garantie.

Le constructeur ne saurait être tenu pour responsable pour tous les dommages matériels aux choses ou à l'unité et pour tous les dommages physiques aux personnes dérivant d'une négligence des opérateurs, du non-respect de toutes les instructions de la présente notice, de l'inapplication des normes en vigueur concernant la sécurité de l'installation.

La responsabilité du constructeur est dérogée pour tous les dommages ou dégâts éventuels pouvant résulter de manipulations malveillantes et/ou de modifications de l'emballage.

L'utilisateur doit s'assurer que les conditions fournies pour la sélection de l'unité ou de ses composants et/ou options sont parfaitement conformes pour une utilisation correcte de cette même unité ou de ses composants.

Pour identifier l'unité (modèle et numéro de série), en cas de demande d'assistance ou de pièces détachées, lire la plaquette d'identification qui se trouve sur l'extérieur de l'unité.

**ATTENTION: Le fabricant se réserve le droit de modifier sans aucun préavis les informations contenues dans ce manuel. Afin de disposer d'informations complètes et actualisées, il est recommandé à l'utilisateur de consulter le manuel présent à bord de l'unité.**

## 2. Introduction

### Avant-propos

Il est conseillé de lire attentivement ce manuel, de façon à faire en sorte que l'unité soit installée et mise en service selon les instructions du fabricant.

### Transport / Manutention

- Ne pas laisser l'unité à l'extérieur.
- Déplacer l'unité à l'aide de moyens appropriés à son poids (chariot élévateur. etc.).
- Une fois déballée éviter les chocs qui pourraient se répercuter sur les composants internes.
- La responsabilité du constructeur ne sera pas engagée en cas

de dommages éventuels dus à des altérations et/ou à des modifications de l'emballage.

## Inspection

Vérifier l'état du séparateur d'eau dès sa réception. **En cas de détection d'un endommagement quelconque, informer immédiatement le transporteur, ne pas installer ni faire fonctionner le séparateur d'eau, et le remplacer immédiatement.**

## 3. Opérations préliminaires

Installer le filtre, ou groupe de filtres, comme indiqué sur le diagramme.

Recommandations:

- La Fig.4 énumère les caractéristiques de base des filtres à respecter dans tous les cas.
- Il existe 5 degrés de filtrage disponibles (voir Tab. 1); selon les exigences, il est possible de monter un seul filtre ou un groupe de filtres (respecter dans ce cas la progression Q(D)-P-S-C). Le degré final de filtration dépendra du filtre de degré supérieur, mais l'installation de filtres de degrés inférieurs en amont permettra de réduire les coûts, car la durée de vie des filtres hautes performances, d'un coût élevé, en sera prolongée.
- Il est recommandé d'installer le groupe de pré-filtration et de filtration générale en aval du compresseur. Installer le groupe de filtration spécifique avant chaque utilisation.
- Si possible, installer les filtres là où l'air comprimé est le plus froid et contient le moins de condensation.
- Laisser un espace libre suffisant autour du filtre pour faciliter les changements de cartouches.
- En cas de pose d'un by-pass sur le filtre, le munir d'un filtre pour résoudre les problèmes de saleté en suspension dans l'air au moment de l'utilisation.
- Il est recommandé de monter l'indicateur de pression différentielle ou le manomètre différentiel disponible en option (sauf pour la degré C) (voir le Tab. 2).
- Installer des filtres avec le boîtier en position verticale.

## 4. Installation

Installer le/les filtre/es comme suit:

- a) Au besoin, montez le manomètre différentiel disponible en option sur le filtre (voir Tab. 2), conformément aux instructions du manuel correspondant. La Fig. 3 montre les raccords du filtre.
- b) Au besoin, montez les filtres en série en fixant ensemble les brides correspondantes (entrée à sortie).
- c) Ajustez les contre-brides fournies en option aux raccords d'entrée et de sortie du filtre (voir la Fig. 1).
- d) Vérifier que les tubes de raccordement avec les filtres puissent supporter le poids.
- e) Raccorder le/s filtre/s à la ligne d'air comprimé (voir les dimensions des raccords Fig. 3) en fixant l'entrée et la sortie de la canalisation aux raccords du filtre en respectant les plaquettes entrée/sortie situées sur les flasques.
- f) Ouvrez le robinet d'arrêt situé en amont du filtre. Purger l'air comprimé des canalisations pendant quelques minutes pour évacuer toutes les impuretés du réseau. Fermer la vanne d'arrêt.
- g) Monter les cartouches dans le filtre, comme indiqué dans les instructions de celui-ci.
- h) **Degrés D, Q, P et S**: "Inscrire la date d'installation du filtre sur l'étiquette "Ne pas oublier de remplacer l'élément filtrant" et le coller sur le boîtier du filtre.

**Degré C:** Coller le graphique des performances du filtre, fourni dans l'emballage, sur le boîtier du filtre.

- i) Monter sur le fond du filtre le vidangeur fourni séparément (voir Fig. 4).
- j) Ouvrez à la main le système de purge des condensats (consultez le manuel du système de purge des condensats).
- k) Ouvrir lentement la vanne située en amont du filtre.
- l) Laissez l'air s'écouler pendant quelques minutes et fermez ensuite le système de purge des condensats.
- m) Ouvrir la vanne en aval du filtre.

## 5. Utilisation et entretien

Ne pas soumettre l'unité à des sollicitations de fatigue dues à de fréquentes fluctuations de la température d'entrée des liquides.

**N.B.:** Utilisez toujours les pièces de rechange d'origine fournies par le fabricant.

Le non-respect de cette obligation dégage le fabricant de toute responsabilité en cas d'un fonctionnement incorrect de l'unité.

**Pour une bonne performance, l'élément de filtre doit être remplacé tous les ans au minimum.**

Le filtre, qui atteint un degré de filtration du Tab. 1, doit être entretenu comme suit:

### remplacement de la cartouche filtrante

L'élément de filtre doit être remplacé tous les ans, ou plus tôt si l'un des cas de figure suivants se présente (pour la méthode de remplacement, voir le manuel fourni avec l'élément):

- Filtres avec manomètre différentiel: remplacer l'élément lorsque la flèche entre dans la zone "Remplacer l'élément".
- Filtres sans indicateur de pression différentielle ni manomètre différentiel: remplacer l'élément lorsque des signes de chute de pression excessive ou d'impuretés excessives (huile, moisissure) apparaissent en aval du filtre.
- Filtres avec élément de degré C: remplacer l'élément en fonction du nombre d'heures de fonctionnement recommandé (voir le Tab. 1 et l'autocollant sur le boîtier du filtre).

Degrés D, Q, P et S: inscrire la date de remplacement de l'élément sur l'étiquette "Ne pas oublier de remplacer l'élément filtrant" fourni avec l'élément et la coller sur le boîtier du filtre.

### vidange de la condensation:

- filtres avec vidangeur automatique: voir notice spécifique.
- Filtres dotés de purgemanuelle: ouvrez périodiquement le robinet d'arrêt.

### Elimination du matériau usagé

Comme code de déchet indicatif, on peut se référer au CER 150202.

## 6. Pièces détachées (voir Tab. 2)

On recommande l'utilisation de pièces de rechange d'origine. Indiquer dans la commande le code de l'article et, si possible, le modèle et le numéro de série de l'unité.



# 1. Veiligheidsaanwijzingen

## Het wordt aanbevolen:

de handleiding gedurende de volledige gebruiksduur van de unit te bewaren;

de handleiding aandachtig door te lezen, alvorens werkzaamheden op de unit te gaan verrichten;

 Zorg ervoor de limieten op het gegevensplaatje niet te overschrijden.

 De veiligheidsinrichtingen op het persluchtcircuit komen ten laste van de gebruiker.

Alvorens onderhoudswerkzaamheden te gaan uitvoeren dient men zich ervan te verzekeren dat er geen druk meer aanwezig is in de circuits.

Gebruik de unit uitsluitend voor professionele doeleinden en voor het doel waarvoor deze is ontworpen.

Het is de taak van de gebruiker om alle aspecten van de toepassing waarin het product geïnstalleerd wordt te analyseren, en alle geldende veiligheidsnormen in de bedrijfstak en alle voorschriften met betrekking tot het product in de gebruiksaanwijzing en alle andere bij de unit geleverde documentatie op te volgen.

Het forceren of vervangen van een willekeurige component door onbevoegd personeel en/of het oneigenlijk gebruik van de unit ontheffen de fabrikant van elke aansprakelijkheid en maken de garantie ongeldig.

Iedere huidige en toekomstige aansprakelijkheid voor schade aan personen, zaken en aan de unit zelf, die het gevolg zijn van nalatigheid van de operateurs, van het niet naleven van de instructies in deze handleiding, van het niet toepassen van de geldende voorschriften met betrekking tot de veiligheid van de installatie komt te vervallen.

De fabrikant aanvaardt geen aansprakelijkheid voor eventuele schade die te wijten is aan veranderingen en/of wijzigingen van de verpakking.

Het is de verantwoordelijkheid van de gebruiker om ervoor te zorgen dat de geleverde lijst voor het selecteren van de unit of van onderdelen en/of opties compleet is, teneinde een correct of redelijkerwijs voorspelbaar gebruik van de unit of van de onderdelen te garanderen.

Bekijk het identificatieplaatje op de buitenzijde van de unit om de unit te identificeren (model en serienummer) wanneer er service of vervangingsonderdelen nodig zijn.

**LET OP: de fabrikant behoudt zich het recht voor de informatie in dit handboek zonder enige waarschuwing vooraf te wijzigen. Voor volledige en actuele informatie raden wij de gebruiker aan het bij de unit geleverde handboek te raadplegen.**

## 2. Inleiding

### Voorwoord

Het is raadzaam deze handleiding aandachtig door te lezen om er zeker van te zijn dat de unit volgens de instructies van de fabrikant geïnstalleerd en inbedrijfgesteld wordt.

### Transport / Verplaatsing

- Laat de unit niet in de open lucht.
- Verplaats de unit met geschikte middelen die een voldoende groot hefvermogen hebben (vorkheftruck, enz.).
- Nadat de verpakking verwijderd is, stoten tegen de machine

vermijden, hierdoor kunnen de interne onderdelen beschadigd raken.

- De fabrikant is niet aansprakelijk voor eventuele schade die het gevolg is van veranderingen en/of wijzigingen van de verpakking.

### Inspectie

Van zodra u de waterafscheider ontvangt, moet u de staat ervan controleren; **als u enige schade opmerkt, brengt u de transporteur daarvan onmiddellijk op de hoogte, installeer of bedien de waterafscheider niet en vervang deze onmiddellijk.**

## 3. Bedrijfsvoorschrift

Het filter, of de groep filters, moet worden geïnstalleerd zoals gespecificeerd in het ontwerp. Het wordt aanbevolen het onderstaande in aanmerking te nemen:

- In Fig.4 staan de technische gegevens en de onderdelen van de filters weergegeven.
- Er zijn 5 filtratiegraden beschikbaar (zie Tab. 1); al naar gelang de installatie behoeften kan een afzonderlijk filter of een groep met verschillende elementen worden geïnstalleerd (waarbij de volgorde Q(D)-P-S-C moet worden aangehouden). De uiteindelijke mate van filtratie wordt bepaald door het filtermet de hoogste graad, maar de aanwezigheid van filters met een lagere filtratie graad ervoor zal de bedrijfskosten besparen, aangezien de levensduur van de fijnere filters wordt verlengd.
- Het wordt aanbevolen de filters na de kompressor te plaatsen, terwijl de specifieke filtratie voor elke gebruikerspunt moet worden aangebracht.
- Installeer zo mogelijk de filters op plaatsen waar de perslucht het koudst is en de minste hoeveelheid condens bevat.
- Laat voldoende ruimte rondom het filter vrij om het te kunnen openen wanneer het filterelement vervangen moet worden.
- Indien er een by-pass over het filter wordt geïnstalleerd, wordt geadviseerd om deze ook van een filter te voorzien (om vuildeeltjes in de perslucht op het verbruikerspunt te vermijden).
- Het is aan te bevelen om de optionele differentiële drukaanwijzer of -meter te installeren (behalve voor Graad C) (zie Tab. 2).
- Installeer de filters met de behuizing in de verticale positie.

## 4. Installatie

Installeer het filter/de filters als volgt:

- a) Plaats zo nodig de optionele differentiële drukketer (zie Tab. 2) op de filter, zoals beschreven wordt in de betreffende handleiding. Fig. 3 toont de aansluitingen op de filter.
- b) Monteer zo nodig de filters in een reeks door de betreffende flensen samen te binden (ingang naar uitgang).
- c) Plaats de optionele contraflensen (indien geleverd) op de aansluitingen van de filter-inlaat en -uitlaat (zie Fig. 1).
- d) Controleer of de leidingen waarop de filters worden aangesloten geschikt zijn om het gewicht te dragen.
- e) Verbind het/de filter(s) met de leidingen van de perslucht (voor de afmetingen van de luchtaansluitingen zie Fig. 3) door de ingang en de uitgang van de leidingen vast te maken aan de filteraansluitingen, waarbij de plaatjes ingang/uitgang op de flenzen in acht worden genomen.
- f) Open het afsluitventiel boven de filter. Laat de persluchtweglopen door de buizen gedurende enkele minuten om eventuele

onzuiverheden uit het distributienet te verwijderen. Sluit vervolgens de afsluitklep weer.

g) Monteer de filterelementen in het filter, zoals beschreven wordt in de bijgaande instructies.

h) **Graden D, Q, P en S:** Schrijf de datum van het installeren van de filter op het label "Denk eraan uw filterelement te vervangen" en plak het op de filterombouw.

**Graad C:** Plak de grafiek van de filterprestatie die in de verpakking zit op de filterombouw.

i) Monteer op de bodem van het filter de apart bijgeleverde condensafvoer (zie Fig. 4).

j) Open de condensaatafvoer met de hand (raadpleeg de handleiding voor de condensaatafvoer).

k) Open langzaam de afsluiter voor het filter.

l) Laat de lucht gedurende enkele minuten ontsnappen en sluit dan de condensaatafvoer.

m) Open langzaam de afsluiter na het filter.

## 5. Werking en onderhoud

Stel de unit niet bloot aan belastingen die veroorzaakt worden door herhaalde fluctuaties in de ingangstemperatuur van de vloeistoffen.

N.B.: Gebruik altijd de originele, door de fabrikant geleverde, onderdelen.

Geschiedt dat niet dan kan de fabrikant op geen enkele wijze aansprakelijk worden gehouden voor het niet juist functioneren van de eenheid.

**Voor een goede werking moet u het filterelement minstens één keer per jaar vervangen.**

Het filter met een specifieke filtratiegraad zoals onder weergegeven in Tab. 1, moet als volgt worden onderhouden:

### Vervanging van het filterelement

Bovendien moet u het filterelement vervangen indien zich een van de volgende situaties voordoet (gelieve voor het vervangen de handleiding die bij het element gevoegd is te raadplegen):

- Filters met een differentiële drukkemeter: vervang het element als de pijl binnen de rode zone "Element vervangen" komt.
- Filters zonder differentiële drukaanwijzer of -meter: vervang het element als er aanwijzingen zijn voor een buitengewone drukaflaat of bijzonder veel onzuiverheden (olie, vuil vocht) stroomafwaarts van de filter.
- Filters met een Graad C element: vervang het element in overeenstemming met de aanbevolen arbeidsuren van het element (zie Tab. 1 en de sticker op de filterombouw).

Graden D, Q, P en S: Schrijf de datum van de vervanging van het element op de label "Denk aan de vervanging van uw filterelement" die bij het element zit, en plak hem op de filterombouw.

### kondensaatafvoer:

- De filters met autom. afvoer: zie bijbehorende handleiding.
- Filters met handmatige afvoer: het ventiel regelmatig openen.

### Verwerken van het gebruikte materiaal

Als afvalcode kan aan de Eural-code 150202 worden gerefereerd.

## 6. Reserve-onderdelen (zie Tab. 2)

Het gebruik van originele onderdelen wordt aanbevolen.

Bij de aanvraag moeten in de order de artikelcode en zo mogelijk het model en aantal aangegeven worden.

# 1. Säkerhetsanvisningar

## Vi rekommenderar:

att du spar manualen under hela enhetens livslängd;

att du läser manualen noggrant innan enheten tas i drift.

☞ Överskrid inte projektsgränserna som finns på dataskylten.

⚠ Säkerhetsanordningarna på tryckluftskretsen skall tillhandahållas av användaren.

Innan du utför några underhållsarbeten försäkra dig om att kretsarna inte längre är under tryck.

Använd maskinen uteslutande för yrkesbruk och för det bruk som den är avsedd för.

Det åligger användaren att analysera alla aspekter av applikationen där produkten skall installeras, att följa alla tillämpliga industristandarder om säkerhet och alla föreskrifter gällande produkten som finns i bruksanvisningen och i alla handlingar som medföljer enheten.

Ändringar eller byten av komponenter som utförs av personal som inte är auktoriserad för ändamålet och/eller olämplig användning av maskinen gör garantin ogiltig.

Tillverkaren accepterar inget ansvar för personskador, skador på föremål eller på själva maskinen som orsakas av personalens försummelser, av bristande respekt för instruktionerna i denna manual, av bristande tillämpning av gällande bestämmelser om anläggningens säkerhet.

Tillverkaren accepterar inget ansvar för skador som orsakas av ändringar och/eller modifieringar av emballaget.

Det åligger användaren att se till att tillhandahållna specifikationer om val av enhet eller dess komponenter och/eller tillvalsfunktioner är tillräckligt uttömmande för att användningen av enheten och dess komponenter skall kunna ske på korrekt eller rimligen förutsägbart sätt.

De uppgifter som behövs för att identifiera enheten (modell och serienummer) skall anges när maskinen behöver service och när du behöver beställa reservdelar. Dessa identifikationsdata finns på märkplåten som sitter på enhetens utsida.

**OBS: Tillverkaren förbehåller sig rätten att ändra informationerna i denna handbok utan att på förhand underrätta om detta. För en komplett och uppdaterad information rekommenderas användaren att konsultera handboken på enheten.**

## 2. Inledning

### Förord

Du rekommenderas att läsa den här manualen för att försäkra dig om att enheten installeras och tas i drift enligt tillverkarens anvisningar.

### Transport / Hantering

- Lämna inte enheten utomhus.
- Förflytta enheten med medel som är anpassade för dess vikt (gaffeltruck etc.).
- När emballaget är avtaget är det viktigt att undvika att maskinen utsätts för stötar, eftersom dessa kan överföras till maskinens inre komponenter.
- Tillverkaren avsägar sig ansvaret för eventuella skador härrörande från förändringar och/eller modifieringar av emballaget.

### Inspektion

Så fort vattenavskiljaren levereras till dig skall du kontrollera dess tillstånd - **om du noterar skada skall du genast informera leverantören - installera eller använd inte vattenavskiljaren, utan byt genast ut den.**

## 3. Föreberedelser för installation

Filtret eller filterserien måste installeras så som projektdiagrammet visar. Nedanstående anvisningar bör dessutom följas:

- Fig.4 ger en förteckning över filtrens tekniska kännetecken, vilka måste respekteras.
- 5 filtreringsgrader är möjliga (se Tab. 1); eroende på installationsbehoven kan ett enstaka filter eller enserie av flera element monteras (följ placeringsordningen Q(D)-P-S-C). Den slutgiltiga graden av rening beror på det filter som har högst filtreringskapacitet, men installationen av enklare filter framför detta filter bidrar till att reducera arbetskostnaderna då de förlänger livslängden för de effektivare och dyrare filtren.
- De allmänna förfiltrerings- och filterings-serierna bör installeras nedanför kompressorn, medan den speciella filterserien skall placeras omedelbart före varje funktionsenhet.
- Om så är möjligt bör filtren installeras vid den punkt där tryckluften är svalast och innehåller den minsta mängden kondensat.
- Lämna ett tillräckligt utrymme runt filtret för att möjliggöra byte av filterpatron.
- Om en förbiledningskanal skall installeras, bör även denna förses med ett filter (för att förebygga orenheter i tryckluften vid användandet).
- Vi rekommenderar att tryckdifferensindikatorn eller -mätaren (tillval) monteras (utom för Klass C) (se Tab. 2).
- Installera filtren med höljet i vertikal position.

## 4. Installation

Installera filtret/filtren på följande sätt:

- a) Montera vid behov tryckdifferensindikatorn eller -mätaren (tillval) (se Tab. 2) på filtret. Se beskrivning i respektive manual. Fig. 3 visar filtrets anslutningar.
- b) Montera om nödvändigt filtren i serie genom att koppla in- resp. avloppsledningen till anslutningarna på filterhuvudet.
- c) Montera de extra flänsarna (om de medföljer) på inlopps- och utloppsanslutningarna (se Fig. 1).
- d) Kontrollera att rören som filtren ska anslutas till är lämpade för vikten de ska bära upp.
- e) Anslut filtret / filtren till tryckluftsledningen (se Fig. 3 för storlek på kopplingarna) genom att fästa tryckluftsledningens utlopp och inlopp till filtrets kopplingsdelar. Observera märkplåtarna "inlopp/utlopp" som sitter på flänsarna.
- f) Öppna avstängningskranen ovanför filtret. Låt tryckluften strömma genom rören under några minuter för att eliminera eventuella orenheter från tryckluftsintaget. Stäng därefter avstängningsventilen.
- g) Montera patronerna i filtret, följ beskrivningen i de medföljande anvisningarna.
- h) **Klass D, Q, P och S:** Anteckna filterinstallationsdata på etiketten "Kom ihåg att byta filterelement" och sätt den på filterkåpan. **Klass C:** Sätt filtrets prestandadiagram (medföljer i förpackningen) på filterkåpan.
- i) Montera det separat levererade kondensavloppet på filtrets botten (se Fig. 4).
- j) Öppna kondensavloppet manuellt (se handboken för kondensavlopp).

- k) Öppna sakta avstängningsventilen som sitter ovanför filtret.
- l) Låt luften cirkulera några minuter och stäng sedan kondensavloppet.
- m) Öppna avstängningsventilen nedanför filtret

## 5. Funktion och underhåll

Utsätt inte enheten för utmattningsbelastningar härrörande från upprepade växlingar i vätskeintagstemperaturen.

**OBS!:** Använd alltid original reservdelar levererade av tillverkaren. Annars upphör tillverkarens ansvar pga inkorrekt handhavande.

**För att korrekt funktion skall kunna garanteras måste filterelementet bytas minst en gång per år.**

Ett filtret, som skall uppnå den filtreringsgrad som beskrivs i Tab. 1, kräver följande skötsel:

### Byte av filterpatron

Filterelementet måste bytas minst en gång per år eller tidigare i nedan angivna situationer (instruktioner om hur elementet byts ut finns i manualen som medföljer elementet):

- Filter med tryckdifferensmätare: byt ut elementet när pilen går in i den röda "Byt element"-zonen.
- Filter utan tryckdifferensindikator eller -mätare: byt ut elementet vid tecken på stora tryckfall eller föroreningar (olja, smuts, etc) nedströms omfiltret.
- Filter med Klass C-element: byt ut elementet med hänsyn till elementets rekommenderade driftstimmar (se Tab. 1 och etiketten på filterkåpan).

Klass D, Q, P och S: anteckna elementets utbytesdatum på etiketten "Tänk på att byta filterelement" som medföljer elementet och sätt etiketten på filterkåpan.

### Tömning av kondensat:

- Filter med automatisk avledare: se bifogad manual.
- Filter med manuell tömning: öppna ventilen med jämna mellanrum.

### Kassering av använt material

Som ungefärlig avfallskod kan du referera till CER 150202.

## 6. Reservdelar (se Tab. 2)

Användningen av originalreservdelar rekommenderas.

Vid beställning skall först artikelnummer och därefter, om möjligt, även enhetens modell och serienummer anges.

# 1. Turvallisuusohjeet

## Suosittellemme, että:

ohjekirja säilytetään koko laitteen käyttöä;

ohjekirja luetaan huolellisesti ennen laitteen käyttöönottoa;

☞ Älä ylitä arvokilvessä mainittuja mitoitusarvoja.

⚠ Paineilmaputkiston turvalaitteet ovat käyttäjän vastuulla.

Varmista ennen huoltotoimenpiteiden aloittamista, että putkistot eivät ole paineenalaisia.

Yksikköä saa käyttää ainoastaan ammattikäytössä ja sen käyttötarkoitusta vastaavasti.

Käyttäjän vastuulla on tutkia kaikki siihen käyttökohteeseen liittyvät näkökohdat, johon tuote on asennettu, noudattaa kaikkia sovellettavissa olevia teollisuuden turvastandardeja sekä kaikkia käyttöohjeen ja yksikön mukana toimitettujen muiden asiakirjojen sisältämiä tuotetta koskevia määräyksiä.

Osien käsittely tai vaihto muun kuin valtuutetun henkilöstön toimesta ja/tai yksikön epäasianmukainen käyttö vapauttavat valmistajan kaikesta vastuusta ja aiheuttavat takuun raukeamisen.

Valmistaja ei vastaa millään tavalla henkilö-, omaisuus- tai laitevahingoista, jotka ovat aiheutuneet käyttäjien huolimattomuuden tai oheisten käyttöohjeiden tai laitteeseen liittyvien turvallisuusmääräysten noudattamisen laiminlyönnin vuoksi.

Valmistaja ei vastaa mahdollisista vahingoista, jotka ovat aiheutuneet pakkaukseen tehtyjen muutosten vuoksi.

Käyttäjän vastuulla on varmistaa, että yksikön tai sen osien ja/tai lisävarusteiden valintaa varten toimitetut tekniset tiedot ovat riittävän kattavia yksikön tai sen osien odotettavissa olevan asianmukaisen tai järkevän käytön tarkoituksessa.

Huollon tai varaosien tilauksen yhteydessä tarvittavat tiedot (malli ja sarjanumero) löytyvät laitteen ulkopuolelle sijoitetusta tyyppikilvestä.

**HUOMIO: Valmistaja pidättää oikeuden muuttaa oheisen käsikirjan tietoja ilman etukäteisilmoitusta. Täydelliset ja päivitettyt käyttöohjeet ja tiedot löytyvät laitteen mukana toimitetusta käsikirjasta.**

## 2. Johdanto

### Alkusanat

Tutustu huolellisesti oheiseen käsikirjaan varmistaaksesi, että laitteen asennus ja käyttöönotto tapahtuvat valmistajan ohjeiden mukaisesti.

### Kuljetus / Käsittely

- Älä jätä laitetta ulkotilaan.
- Laitteen siirtämisessä ja kuljetuksessa tulee käyttää sen painoa vastaavaa välineistöä (trukki tms.).
- Kun laite on purettu pakkauksesta, vältä siihen kohdistuvia iskuja, jotka saattavat vahingoittaa sisäkomponentteja.
- Valmistaja ei vastaa mahdollisista pakkauksen muutoksista aiheutuneista vahingoista.

### Tarkastus

Tarkasta vedenerottimen kunto heti sitä vastaanottaessasi; **mikäli havaitset vian, ilmoita siitä heti kuljetusliikkeelle, älä asenna tai käytä vedenerotinta vaan vaihda se välittömästi.**

## 3. Esivalmistelu

Suodatin tai suodatinsarja tulee asentaa suunnitelmakeavion mukaan. On kuitenkin muistettava:

- Fig.4 ilmoittaa suodattimien teknisten ominaisuuksien määrittäksen, jota tulee noudattaa.
- On olemassa 5 suodatusastetta (kts. Tab. 1); asennusvaatimuksesta riippuen on mahdollista asentaa yksi suodatin tai sarja, jossa on useampi elementti (seuraten progressiota Q(D)-P-S-C). Lopullinen puhdistusaste riippuu korkeampiasteisesta suodattimesta, mutta alempiasteisten suodattimien käyttö alentaa käyttökustannuksia koska se pidentää tehokkaampien ja kalliimpien suodattimien käyttöaikaa.
- Suosittelemme esisuodatinsarjan ja yleissuodatuksen käyttöä kompressorin alapuolella, kun taas erityissuodatinyksikön tulee sijaita joka käyttökohdan läheisyydessä.
- Suodattimet tulee asentaa, jos mahdollista, kohtiin, joissa paineilmalla on viileämpää ja sisältää vähemmän lauhdetta.
- Suodattimen ympärille on jätettävä tarpeeksi tilaa elementin vaihdon helpottamiseksi.
- Jos on tarpeellista asentaa suodattimelle ohitus, suosittelemme, että myös ohituksessa on suodatin (ilman epäpuhtauksien välttämiseksi käytön aikana).
- Lisävarusteena olevan paine-eron osoittimen tai paine-eromittarin asentaminen on suositeltavaa (lukuunottamatta Luokkaa C) (katso Tab. 2).
- Asenna suodattimet siten, että pesä tulee pystyasentoon.

## 4. Asennus (kts. Fig. 2, 3, 4)

Asenna suodatin/suodattimet seuraavasti:

- a) Asenna tarvittaessa lisävarusteena toimitettu paine-eromittari (katso Tab. 2) suodattimeen paine-eromittarin ohjekirjassa mainittujen ohjeiden mukaisesti. Suodattimen liitännät on esitetty Fig. 3.
- b) Asenna suodattimet tarvittaessa sarjaan kiinnittämällä vastavat laipat toisiinsa (tulopuoli poistopuoleen).
- c) Asenna lisävarusteena toimitetut vastalaipat suodattimeen tulopuolen poistopuolen liitäntöihin (katso Fig. 1).
- d) Tarkista, että putket, joihin suodattimet liitetään, ovat sopivia ja kestävänsä niiden painon.
- e) Yhdistä suodatin/suodattimet paineilmaputkistoon (ilmaliitosten koko - katso Fig. 3) kiinnittäen sisään- ja ulosputket suodattimen liittimiin laipoilla olevien sisään/ulos-kylltien mukaan.
- f) Avaa suodattimen yläveden puoleinen sulkuventtiili. Anna paineilman poistua putkista muutaman minuutin ajan mahdollisten epäpuhtauksien poistamiseksi jakeluverkosta. Sulje sitten sulkuventtiili.
- g) Asenna suodatinpatruuna(t) paikalleen mukana toimitettuja ohjeita noudattaen.
- h) **Luokat D, Q, P ja S:** Merkitse suodattimen asennuspäivämäärä "Remember to change your Filter Element" -tarran (Muista vaihtaa suodatinpatruuna) ja kiinnitä tarran suodattimen pesään. **Luokka C:** Kiinnitä pakkauksessa oleva suodattimen toiminta-kaavio suodattimen pesään.
- i) Asenna suodattimen pohjaan lauhteenpoistin, joka on toimitettu erikseen (katso Fig. 4).
- j) Avaa lauhteenpoistoputki käsin (katso ohjeet lauhteenpoistojärjestelmän ohjekirjasta).
- k) Avaa hitaasti sulkuventtiili suodattimen yläpuolella.
- l) Anna ilman virrata muutaman minuutin ajan ja sulje lauhteenpoistoputki sen jälkeen.



m) Avaa sulkuventtiili suodattimen alapuolella.

## 5. Toiminta ja huolto

Vältä kuormittamasta laitetta toistuvilla nesteiden sisäänmenolämpötilan vaihteluilla.

**Huom!** Käytä aina valmistajan alkuperäisiä varaosia.

Muussa tapauksessa valmistaja ei pysty takaamaan laitteen virheetöntä toimintaa.

### **Asianmukaisen toiminnan varmistamiseksi suodatinelementti on vaihdettava vähintään kerran vuodessa.**

Suodatin, jonka suodatusteho vastaa Tab. 1 :n arvoja, on huollettava seuraavasti:

#### **suodatinelementin vaihto**

Suodatinelementti on vaihdettava vähintään kerran vuodessa tai aikaisemmin, jos kyseessä on joku seuraavan luettelon mukainen tilanne (vaihto-ohjeet löytyvät patruunan mukana toimitetusta ohjekirjasta):

- Suodattimet, joissa on paine-eromittari: vaihda patruuna, kun nuoli tulee punaiselle "Change Element" -alueelle (Vaihda patruuna).
- Suodattimet ilman paine-eron osoitinta tai mittaria: vaihda patruuna, kun suodattimen alavirtauspuolella esiintyy merkkejä liiallisesta paineen alenemisesta tai likaantumisen (öljy, epäpuhtaudet, kosteus).
- Suodattimet, joissa Luokan C patruuna: vaihda patruuna noudattaen patruunan suositeltua käyttöikää (katso Tab. 1 ja suodatinpesässä oleva tarra).

Luokat D, Q, P ja S: Merkitse patruunan vaihtopäivämäärä patruunan mukana toimitettuun "Remember to change your Filter Element" -tarran (Muista vaihtaa suodatinpatruuna) ja kiinnitä tarra suodattimen pesään.

#### **lauhteen tyhjennys:**

- suodattimet, joissa autom. poisto-osa: katso ohjekirjaa.
- Suodattimet, joiden tyhjennys suoritetaan manuaalisesti: avaa venttiili säännöllisin väliajoin.

#### **Käytetyn materiaalin hävittäminen**

Ohjeellinen Euroopan jäteluettelon tunnistekoodi on 150202.

## 6. Varaosat (katso Tab. 2)

Alkuperäisten varaosien käyttöä suositellaan. Varaosia tilattaessa ilmoita tilauksessa osan koodi mahdollisesti yksikön malli ja sarjanumero.



# 1. Sikkerhetsinfo

## Det anbefales:

Å oppbevare veiledningen i hele enhetens levetid.

Å lese veiledningen nøye før det foretas noen form for inngrep på enheten.

☞ Overstig ikke de grenseverdiene som er oppgitt på typeskiltet.

⚠ Sikkerhetsinnretningene på trykkluftkretsen er brukerens ansvar.

Før det utføres vedlikeholdsinngrep, må man forsikre seg om at kretsløpene ikke er under trykk.

Bruk maskinen kun til profesjonelt arbeid og til de arbeidsoppgaver den er laget for.

Det er brukerens ansvar å kontrollere alle aspektene ved anlegget der produktet er installert, følge alle aktuelle sikkerhetsforskrifter for industrien og alle bruksbeskrivelsene for produktet som finnes i bruksanvisningen og i all annen dokumentasjon som følger med produktet.

Tukling med eller utskifting av hvilken som helst del utført av uautorisert personell og/eller ukorrekt bruk av maskinen, fører til at garantien opphører.

Produsenten fraskriver seg ethvert nåværende og fremtidig ansvar for skader på personer, gods eller på maskinen som skyldes upassselighet fra operatørens side, manglende overholdelse av alle instruksene i denne bruksanvisningen eller manglende hensyntagen til gjeldende sikkerhetsforskrifter når det gjelder anlegget.

Produsenten påtar seg intet ansvar for eventuelle skader som skyldes tukling med og/eller endring på emballasjen.

Det er brukerens ansvar å forsikre seg om at de spesifikasjoner som gis for valg av maskinen eller enhetene den består av og/eller tilleggsutstyr er tilstrekkelige for korrekt og forutsigbar bruk av maskinen eller komponentene dens.

På enhetens yterside er det plassert en typeplate med opplysninger for lett identifikasjon av enheten (modell og serienummer), som skal benyttes hvis service tilkalles.

**ADVARSEL: Konstruktøren forbeholder seg retten til å endre informasjonene i denne manualen uten forvarsel. For komplett og oppdatert informasjon anbefales brukeren å konsultere manualen på enheten.**

## 2. Introduksjon

### Forutsetninger

Det anbefales å lese denne instruksjonshåndboken nøye, slik at enheten installeres og settes i drift nøyaktig ifølge produsentens anvisninger.

### Transport / Håndtering

- La ikke enheten bli stående utendørs.
- Hvis enheten skal flyttes, må det benyttes utstyr som er kraftig nok til å klare vekten av den (gaffeltruck e.l.).
- Etter at maskinen er pakket ut, unngå at den får støt, som igjen kan skade de innvendige komponentene.
- Konstruktøren fraskriver seg alt ansvar for eventuelle skader som skyldes at emballasjen er blitt endret.

## Inspeksjon

Kontroller vann-separatorens tilstand så snart du mottar den: **Hvis du oppdager skader, må du varsle speditøren umiddelbart. Ikke installer eller bruk vann-separatoren og skift den ut umiddelbart.**

## 3. Forberedelser

Filteret, eller gruppen av filtre, må installeres slik det er angitt i prosjektdiagrammet. Du bør imidlertid vurdere følgende:

- Fig.4 viser de tekniske egenskapene til filterene, og disse egenskapene må respekteres.
- Det er 5 grader av filtrering som er tilgjengelige (se Tab. 1). Ett filter, eller grupper av flere elementer kan monteres etter behov (i rekkefølgen Q(D)-P-S-C). Den endelige graden av filtrering avhenger av den høyeste graden av filtrering. Filtre av lavere grader som brukes oppstrøms, øker imidlertid levetiden til de mer effektive filterene, og dermed reduseres driftskostnadene.
- Det anbefales at for-filtreringen og den generelle filtreringen installeres i grupper nedstrøms fra kompressoren, mens den bestemte filtreringsgruppen må plasseres umiddelbart før hvert trinn i bruken.
- Hvis det er mulig, bør filterene installeres når den komprimerte luften er så kald som mulig og inneholder så lite kondensat som mulig.
- Sørg for at det er god plass rundt filteret, slik at det kan åpnes når elementet må byttes.
- Hvis det er nødvendig å bruke en omløpsledning for filteret, bør også denne forsynes med et filter (for å forhindre at brukeren utsettes for forurenset luft).
- Det anbefales å montere den valgfrie differansetrykkindikatoren eller differansetrykkmåleren (bortsett fra Klasse C) (se Tab. 2).
- Monter filterene med huset i loddrett posisjon.

## 4. Installasjon

Installer filteret eller filterene slik:

- a) Monter om nødvendig den valgfrie differansetrykkmåleren (se Tab. 2) på filteret, som beskrevet i bruksanvisningen. Fig. 3 viser tilkoblingen på filteret.
- b) Om nødvendig kan du montere filterene i serie ved å koble de respektive flensene sammen (innløp til utløp).
- c) Monter motflensene (hvis de medfølger) på filterets innløps- og utløpskoblinger (se Fig. 1).
- d) Kontroller at rørene som filterene skal tilkobles tåler vekten av dem.
- e) Koble filteret(ene) til trykkluftørret (utløpsstørrelsene finner du i Fig. 3), og fest inntaks- og uttaksrørene til koblingene på filterhodet i henhold til retningen på innløps- og utløpsplatene som er plassert på flensene.
- f) Åpne lukkeventilen ovenfor filterinnløpet. Blås gjennom rørene i et par minutter med trykkluft, slik at du fjerner alle urenheter som kommer fra fordelingsnett. Lukk deretter stengeventilen.
- g) Sett elementene/elementerne inn i filteret som beskrevet i anvisningene som følger med filteret.
- h) **Klasse D, Q, P og S:** Skriv datoen da filteret ble montert på etiketten "Husk å skifte filterelementet" og kleb den til filterhuset. **Klasse C:** Fest den vedlagte etiketten med filterets ytelseskurve på filterhuset.
- i) I bunnen av filteret monteres kondensavløpet, som leveres separat (se Fig. 4).

- j) Åpne kondensavløpet manuelt (se bruksanvisningen for kondensavløpet).
- k) Åpne forsiktig tappeventilene oppstrøms fra filteret.
- l) La luften strømme i noen minutter, og lukk deretter kondensavløpet.
- m) Åpne avstengningsventilen nedstrøms fra filteret.

## 5. Bruk og vedlikehold

Utsett ikke enheten for overdrevent stress som følge av kontinuerlige temperaturvariasjoner på væskene som tilføres.

**NB!** Bruk alltid originale reservedeler fra produsenten.

Hvis ikke dette gjøres, kan ikke produsenten holdes ansvarlig for eventuelle driftsproblemer på enheten.

**For å sikre korrekt funksjon må filterelementet skiftes ut minst én gang i året.**

Filtreringsnivået for filteret vises i Tab. 1. filteret krever følgende vedlikehold:

### Bytte av filterelement

Filterelementet må skiftes ut minst én gang i året, eller tidligere dersom følgende inntreffer (for fremgangsmåte ved utskifting, vennligst se bruksveiledningen til elementet):

- Filtre med differansetrykkmåler: skift ut elementet når pilen er kommet inn i området "Skift element".
- Filtre uten differansetrykkindikator eller differansetrykkmåler: skift ut elementet når du ser tegn til overdrevent trykkfall eller større mengder urenheter (olje, skitt) på utløpssiden av filteret.
- Filtre med element av klasse C: skift ut elementet etter det anbefalte antall driftstimer (se Tab. 1 og etiketten på filterhuset).

Klasse D, Q, P og S: Skriv datoen for utskifting av elementet på etiketten "Husk å skifte ut filterelementet" som følger med elementet, og kleb den fast på filterhuset.

### Kondensatdrenering:

- Filtre med automatisk drenering: Se den tilhørende håndboken.
- Filtre med manuelt avløp: åpne ventilen med jevne mellomrom.

### Avhending av brukt materiale

Med hensyn til avfallskode kan det refereres til EAK (europeisk avfallskatalog) 150202.

## 6. Reservedeler (se Tab. 2)

Det anbefales å bruke kun originale reservedeler. Når du skal bestille reservedeler, oppgir du kodennummeret for delen, og hvis det er mulig oppgir du også modell- og serienummeret.

# 1. Sikkerhedsforskrifter

## Det anbefales:

At opbevare vejledningen i hele enhedens levetid.

At læse vejledningen nøje, før der foretages nogen form for indgreb på enheden.

☞ Overskrid aldrig de projekterede begrænsninger som angivet på typepladen.

⚠ Sikkerhedsanordningerne i trykluftskredsløbet er brugerens ansvar.

Før der påbegyndes nogen form for vedligeholdelsesindgreb, skal man sikre sig, at kredsløbene ikke er under tryk.

Anvend udelukkende enheden til professionel brug og til det formål, hvortil den er beregnet.

Det er brugerens opgave at evaluere alle aspekter ved produktets anvendelse og installation, at efterleve alle relevante industristandarder mht. sikkerheden samt at følge alle forskrifter vedrørende produktet, som er beskrevet i brugsvejledningen og i den supplerende dokumentation leveret med enheden.

Ulovlig ændring eller udskiftning af en hvilken som helst komponent, der udføres af uautoriseret personale og/eller ukorrekt brug af enheden, vil friholde producenten for ethvert ansvar og medføre bortfald af garantien.

Producenten frasiger sig ethvert ansvar nu og i fremtiden for skader på personer, ting og selve maskinen som følge af operatørernes forsømmelighed, manglende overholdelse af alle instruktioner anført i denne instruktionsbog og manglende overholdelse af de gældende regler for anlæggets sikkerhed.

Producenten påtager sig intet ansvar for eventuelle skader på grund af ændringer og/eller forandringer af emballagen.

Det er brugerens ansvar at sikre sig, at de angivne specifikationer til brug for valget af enheden og dens komponenter og/eller det valgfri ekstraudstyr er udtømmende for en korrekt eller rimelig forventelig brug af selve enheden eller dens komponenter.

På enhedens yderside er der anbragt en typeplade med oplysninger til identifikation af enheden (model og serienummer), som skal anvendes i tilfælde af serviceopkald.

**BEMÆRK: Producenten forbeholder sig retten til at foretage ændringer i denne vejledning uden forudgående varsel. Brugeren opfordres til at konsultere vejledningen på maskinen for at få de mest fyldestgørende og opdaterede oplysninger.**

## 2. Introduktion

### Forord

Det anbefales at læse denne vejledning nøje for at sikre, at enheden installeres og igangsættes i henhold til producentens anvisninger.

### Transport / Flytning

- Enheden må ikke efterlades udendørs.
- Flyt enheden ved hjælp af udstyr passende til dens vægt (gaffeltruck ol.).
- Undgå stød efter udpakningen, da disse kan overføres til de indvendige dele.
- Producenten påtager sig intet ansvar for eventuelle skader, der skyldes ændringer og/eller modifikationer af emballagen.

## Inspektion

Straks ved modtagelsen skal vandseparatorens tilstand kontrolleres. **Hvis der konstateres nogen skade, skal speditøren straks informeres, og vandseparatoren må hverken installeres eller anvendes, men skal straks udskiftes.**

## 3. Indledende foranstaltninger

Filteret, eller gruppen af filtre, skal installeres som specificeret i projektdiagrammet. Der bør dog tages højde for følgende:

- Fig.4 beskriver filtrenes tekniske egenskaber, somskal overholdes.
- Der findes 5 grader af filtrering (se Tab. 1). Alt efter installationsbehov, kan der monteres ét filter eller grupper af flere elementer (i rækkefølgen Q(D)-P-S-C). Den endelige filtreringsgrad vil afhænge af den højeste filtreringsgrad. Filtre med lavere filtreringsgrad, der bruges mod strømmen, vil dog forøge de mere effektive filteres levetid og reducerer dermed driftsomkostningerne.
- Det anbefales at installere forfiltreringsgrupperne og de almindelige filtreringsgrupper med strømmen fra kompressoren, mens den specifikke filtreringsgruppe skal placeres umiddelbart foran hvert anvendelsespunkt.
- Hvis det er muligt, installeres filtrene dér, hvor tryklufften er koldest og indeholder mindst mulig kondensat.
- Der skal være tilstrækkelig med plads rundt om filteret, således at det kan åbnes, når elementet skal udskiftes.
- Hvis der kræves et filter-omløb, bør det også leveres med et filter (for at forhindre forurenede luft i at nå brugeren).
- Det anbefales at montere ekstraudstyret differential trykindikator eller trykmåler (undtagen til grad C) (se Tab. 2).
- Installér filtrene med patronen i lodret position.

## 4. Installation

Filteret/filtrene installeres som følger:

- a) Om nødvendigt monteres differentialtrykmanometeret (ekstraudstyr) (se Tab. 2) på filteret, som beskrevet i den aktuelle manual. På Fig. 3 vises filterforbindelserne.
- b) Montér om nødvendigt filteret etapevist ved at hæfte de respektive flanger sammen (indgang og udgang).
- c) Montér kontraflangerne (ekstraudstyr, hvis leveret) på filterindgangen og udgangsforbindelserne/samlingerne (se Fig. 1).
- d) Kontrollér, at rørene, som filtrene skal tilsluttes, er egnede til at klare vægten.
- e) Forbind filteret/filtrene til tryklufftrøret (se Fig. 3 vedrørende de forskellige størrelser af udløbsåbninger), idet indløbs- og udløbsrørene fastgøres til forbindelserne på filterhovedet i henhold til vejledningen på indløbs/udløbspladerne, der sidder på flangerne.
- f) Åbn filterets lukkeventil ved opstrøm. Lad tryklufft strømme gennem rørene i nogle få minutter for at fjerne urenheder, der kommer fra distributionsnetværket, luk derefter stopventilen.
- g) Indsæt elementerne i filteret, således som beskrevet i den medfølgende vejledning.
- h) **Graderne D, Q, P, og S:** Skriv dato for filterets montering på mærkaten "Husk at skifte filterelement", og klæb den på filterpatronen. **Grad C:** Klæb den medfølgende graf over filterets ydelse på filterpatronen.
- i) På bunden af filteret monteres kondensvandsafløbet, der leveres separat (se Fig. 4).
- j) Åbn kondensatdrænet (se i kondensatudledningsmanualen).

- k) Åbn langsomt stopventilen mod strømmen fra filteret.
- l) Lad luften strømme i nogle minutter, og luk derefter kondensatudledningen.
- m) Åbn stopventilen med strømmen fra filteret.

## 5. Drift og vedligeholdelse

Udsæt ikke enheden for belastninger fra gentagne temperaturudsving ved væskeindløbet.

**NB:** Brug altid originale reservedele leveret af producenten.

I modsat fald kan producenten ikke holdes ansvarlig for ukorrekt drift af enheden.

**For at kunne garantere en korrekt funktion skal filterelementet udskiftes mindst en gang om året.**

Filteret, hvis filtreringsniveau er vist i Tab. 1, kræver følgende vedligeholdelse:

### udskiftning af filterelement

Filterelementet skal udskiftes mindst en gang om året eller oftere, hvis følgende hændelser indtræder (udskiftningsmetoden ses i vejledningen til elementet):

- Filtre med differential trykmåler: udskift elementet, når pilen når ind i den røde zone "Skift element".
- Filtre uden differential trykindikator eller trykmåler: udskift elementet, når der er tegn på for stort tryktab eller for højt indhold af urenheder (olie, mug) efter filteret.
- Filtre med grad C element: udskift elementet i henhold til det anbefalede antal driftstimer for filteret (se Tab. 1 og mærkaten på filterpatronen).

Grad D, Q, P og S: Skriv datoen for elementudskiftningen på mærkaten "Husk at udskifte filterelementet" leveret sammen med filteret, og klæb det på filterpatronen.

### kondensatafløb:

- Filtre med automatisk afløb: se den pågældende manual.
- Filtre med manuel udledning/dræn: Foretag periodisk åbning af ventilen.

### Bortskaffelse af brugt materiale

Som vejledende affaldskode kan der refereres til EAK 150202.

## 6. Reservedele (se Tab. 2)

Det anbefales, at der bruges originale reservedele. Ved afgivelsen af en ordre, angives kodennummeret for reservedelen og - om muligt - enhedens modelnummer og serienummer.

# 1. Wskazówki dotyczące bezpieczeństwa

## Zaleca się:

przechowywanie instrukcji obsługi przez cały okres eksploatacji urządzenia;

uwagę zwrócić na zapoznanie się z instrukcjami obsługi przez rozpoczęciem eksploatacji urządzenia;

☞ Nie przekraczać ograniczeń projektowych podanych na tabliczce znamionowej.

⚠ Obowiązkiem użytkownika jest zapewnienie zabezpieczeń na obwodzie sprężonego powietrza.

Przed przystąpieniem do konserwacji, należy sprawdzić, czy obwody nie są pod ciśnieniem.

Urządzenia należy używać wyłącznie do zastosowań profesjonalnych i do celu, do którego zostało przeznaczone.

Użytkownik ma obowiązek przeanalizowania wszystkich aspektów zastosowania i miejsca instalacji produktu, przestrzegania wszystkich stosownych standardów bezpieczeństwa przemysłowego oraz wszystkich zaleceń dotyczących produktu zawartych w instrukcji obsługi oraz wszelkiej innej dokumentacji dołączonej do urządzenia.

Przeróbki lub wymiana jakiegokolwiek komponentu przez osoby nieupoważnione i/lub nieprawidłowa obsługa urządzenia powodują unieważnienie gwarancji i zwalniasz producenta z jakiegokolwiek odpowiedzialności.

Producent nie ponosi odpowiedzialności teraz ani w przyszłości za szkody doznane przez osoby, mienie i samo urządzenie wynikłe z zaniedbań ze strony operatorów, nieprzestrzegania wskazówek podanych w niniejszej instrukcji oraz niezastosowania obowiązujących norm odnośnie bezpieczeństwa instalacji.

Producent nie ponosi odpowiedzialności za ewentualne szkody wynikłe wskutek zmiany i/lub modyfikacji opakowania.

Użytkownik ma obowiązek upewnić się, że dane techniczne niezbędne do wyboru urządzenia lub jego komponentów i/lub opcji są wyczerpujące w celu zagwarantowania prawidłowej lub przewidywalnej obsługi i eksploatacji samego urządzenia lub jego komponentów.

Aby dokonać identyfikacji urządzenia (model i numer seryjny), w razie potrzeby wezwania serwisu lub zamówienia części zamiennych, należy przeczytać tabliczkę znamionową umieszczoną na zewnątrz urządzenia.

**UWAGA: Producent zastrzega sobie prawo do zmiany informacji zawartych w niniejszej instrukcji bez uprzedniego powiadomienia.**

**Aby zawsze uzyskać pełne i aktualne informacje, użytkownik powinien zawsze przechowywać instrukcje w pobliżu urządzenia.**

## 2. Wprowadzenie

### Wstęp

Prosimy o uważne zapoznanie się z treścią instrukcji, co zapewni zainstalowanie oraz uruchomienie urządzenia zgodnie z zaleceniami wytwórcy.

### Transport / Przenoszenie

- Nie pozostawiać urządzenia na zewnątrz.
- Przenosić urządzenie za pomocą środków stosownych do jego ciężaru (podnośnik itp.).

- Po odpakowaniu urządzenia należy unikać wszelkich uderzeń, które mogłyby uszkodzić jego elementy wewnętrzne.

- Wytwórca nie bierze na siebie odpowiedzialności za ewentualne straty wynikające ze zmian i/lub modyfikacji opakowania.

## Kontrola

Niezwłocznie po otrzymaniu oddzielnika wody należy sprawdzić jego stan; **w razie zauważenia jakichkolwiek uszkodzeń należy o nich niezwłocznie powiadomić kuriera, nie instalować ani nie używać oddzielnika wody i natychmiast go wymienić.**

## 3. Czynności wstępne

Filtr, lub zestaw filtrów, powinien być zgodnie z projektem.

Zaleca się jednakże uwzględnienie, co następuje:

- Fig.4 zawiera listę danych technicznych filtrów, jakich należy przestrzegać.
- Dostępne jest 5 stopni filtrowania (patrz Tab. 1); w zależności od wymogów instalacji, można zamontować filtr pojedynczy lub zestaw kilku elementów (zgodnie z kolejnością Q(D)-P-S-C). Ostateczny stopień oczyszczenia będzie zależny od filtra o najwyższym stopniu, lecz obecność wcześniej zamontowanych filtrów o niższym stopniu pomoże zmniejszyć koszty operacyjne w związku z przedłużeniem trwałości bardziej wydajnych i droższych filtrów wyższego stopnia.
- Zaleca się zainstalowanie zestawu filtrowania wstępnego oraz filtrowania ogólnego za sprężarką, podczas gdy zestaw filtrów dedykowanych powinien być umieszczony bezpośrednio przed każdym punktem użytkowym.
- Jeśli tomożliwe, zainstalować filtry tam, gdzie powietrze sprężone ma niższą temperaturę i zawiera minimalną ilość skroplin.
- Pozostawić miejsce wokół filtra, aby umożliwić jego otwarcie i wymianę wsadu.
- Jeśli istnieje konieczność zainstalowania obejścia filtra, również obejście można wyposażyć w filtr (aby uniemożliwić użycie zanieczyszczonego powietrza).
- Zaleca się zamontowanie manometru lub opcjonalnego wskaźnika ciśnienia różnicowego (za wyjątkiem stopnia C) (patrz Tab. 2).
- Zainstalować filtry ze zbiornikiem w pozycji pionowej.

## 4. Montaż

Filtr(y) należy instalować jak następuje:

- a) W razie konieczności, na filtrze należy zamontować opcjonalny manometr różnicowy (patrz Tab. 2), zgodnie z opisem w odpowiedniej instrukcji. Fig. 3 pokazuje przyłącza na filtrze.
- b) W razie konieczności zainstalować filtry szeregowo, łącząc odpowiednie kołnierze (wejścia i wyjścia).
- c) Zamontować przeciwkołnierze opcjonalne (jeśli są na wyposażeniu) na przyłączach wlotowych i wylotowych filtra (patrz Fig. 1).
- d) Upewnić się, że przewody, do których zostaną podłączone filtry, są w stanie unieść ich ciężar.
- e) Podłączyć filtr/-y do przewodów sprężonego powietrza (wymiarzy przyłączy powietrza patrz Fig. 3) mocując wejście i wyjście przewodów do przyłączy filtra zgodnie z tabliczkami wejście/wyjście umieszczonymi na kołnierzach.
- f) Otworzyć zawór odcinający przed filtrem. Spuszczać sprężone powietrze przez przewody przez kilka minut, aby usunąć ewentualne zanieczyszczenia z sieci rozdzielczej. Następnie zamknąć zawór odcinający.



g) Zamontować element/-y w filtrze, zgodnie z opisem w załączonych instrukcjach.

**h) Stopnie D, Q, P oraz S:** Zapisać datę instalacji na filtrze na etykiecie "Pamiętać o wymianie elementu filtrującego" i nakleić ją na obudowie filtra.

**Stopień C:** Nakleić wykres parametrów filtra na opakowaniu filtra.

i) Zamontować na dnie filtra spust skroplin dostarczony osobno (patrz Fig. 4).

j) Otworzyć ręcznie spust skroplin (patrz instrukcja spustu skroplin).

k) Powoli otworzyć zawór pośredni przed filtrem.

l) Wypuszczać powietrze przez kilka minut a następnie zamknąć spust skroplin.

m) Otworzyć zawór pośredni za filtrem.

## 5. Obsługa i konserwacja

Nie narażać urządzenia na zbytne zmęczenie wywołane powtarzalnymi zmianami temperatury doprowadzanych płynów.

**Uwaga:** Zawsze używać oryginalnych części zamiennych dostarczanych przez producenta. Niezastosowanie oryginalnych części zamiennych oznacza rezygnację z prawa do roszczeń wobec producenta z tytułu jego odpowiedzialności za nieprawidłowe działanie urządzenia.

**Aby zapewnić prawidłową pracę, element filtrujący należy wymieniać co najmniej jeden raz w roku.**

Filtr, który osiąga poziom filtrowania taki jak w Tab. 1, powinien być poddany następującym działaniom konserwacyjnym:

### wymiana wkładu filtrującego

Element filtrujący powinien być wymieniany co najmniej jeden raz w roku, lub częściej, jeśli zajdzie jedna z powyższych okoliczności (sposób wymiany – patrz instrukcja dostarczona wraz z elementem filtrującym):

- Filtr z manometrem różnicowym: wymieniać element gdy strzałka wejdzie na pole czerwone "Wymiana elementu".
- Filtry bez wskaźnika ciśnienia różnicowego i bez manometru: wymieniać element, gdy pojawią się znaki nadmiernego spadku ciśnienia lub nadmiernych nieczystości (olej, zanieczyszczenie, wilgotność) za filtrem.
- Filtry z elementem o stopniu C: wymieniać element w zależności od ilości zalecanych godzin pracy (patrz Tab. 1 oraz informacji przyklejonych na opakowaniu filtra).

Stopnie D, Q, P oraz S: Zapisać datę wymiany elementu filtrującego na etykiecie "Pamiętać o zmianie elementu filtrującego" dołączonej do elementu i naklejonej na opakowanie filtra.

### spust skorplin:

- filtry z automatycznym urządzeniem spustowym: patrz oddzielne instrukcje obsługi.
- filtry z ręcznym urządzeniem spustowym: okresowo otwierać zawór.

## Utylizacja zużytych materiałów

Jako orientacyjnego kodu odpadu można użyć EWC 150202.

## 6. Lista części zamiennych (patrz Tab. 2)

Zaleca się stosowanie oryginalnych części zamiennych. W razie zamówienia, należy podać kod artykułu oraz, jeśli to możliwe, model i numer seryjny urządzenia.




# 1. Bezpečnostní pokyny

## Doporučujeme:

Tuto příručku uchovat po celou dobu životnosti jednotky.

Před jakýmkoli zákrokem na jednotce si příručku pozorně přečíst.

 Nepřekračujte limity projektu uvedené na typovém štítku.

 Bezpečnostní systémy na okruhu stlačeného vzduchu musí zajistit uživatel.

Před zahájením údržby zkontrolujte, zda jsou obvody již bez proudu.

Používejte stroj výhradně k profesionálnímu použití a k účelu, ke kterému byl zkonstruován.

Úkolem uživatele je zhodnotit všechny aspekty aplikace, ve které je přístroj instalován, dodržovat všechny průmyslové bezpečnostní normy týkající se stroje a uvedené v příručce k použití a v každé dokumentaci přiložené ke stroji.

Výrobce neodpovídá za porušení nebo výměnu jakéhokoli dílu neautorizovanými pracovníky a/nebo nevhodné použití stroje a tyto postupy mají za následek propadnutí záruky.

Výrobce odmítá jakoukoli nynější i budoucí odpovědnost za zranění osob, škody na věcech a poškození stroje, ke kterým došlo nedbalostí obsluhy, nedodržováním všech pokynů uvedených v této příručce, a nedodržováním platných norem týkajících se bezpečnosti zařízení.

Výrobce nepřijímá odpovědnost za případné škody způsobené poškozením a/nebo úpravami obalu.

Odpovědností uživatele je ověřit, zda jsou specifikace dodané pro zvolený stroj nebo jeho díly anebo volitelné vybavení úplné k účelu správného nebo rozumně předvídatelného používání daného stroje nebo jeho dílů.

Podrobnosti o jednotce (model a sériové číslo) v případě žádosti o servis nebo náhradní díly najdete na identifikačním štítku umístěném na vnější straně jednotky.

**UPOZORNĚNÍ: Výrobce si vyhrazuje právo na změnu údajů uvedených v této příručce bez předchozího upozornění.**

**Doporučujeme, abyste při práci měli tuto příručku uloženou u jednotky, a mohli do ní kdykoli nahlédnout.**

## 2. Úvod

### Předmluva

Doporučujeme vám, abyste si pozorně přečetli tuto příručku a ověřili si, že jednotka byla instalována a uvedena do provozu v souladu s pokyny výrobce.

### Doprava / Manipulace

- Jednotku nenechávejte venku.
- Jednotku přemíst'ujte pomocí prostředků odpovídajících její váze (vysokozdvížený vozík atd.).
- Po vybalení jednotky zabraňte nárazům, které by semohly přenést na její vnitřní součásti.
- Výrobce nepřijímá odpovědnost za případná poškození způsobená poškozením a/nebo změnami obalu.

## Kontrola

Jakmile obdržíte odlučovač vody, zkontrolujte jeho stav; **pokud si všimnete jakýchkoli poškození, neprodleně informujte dopravce, neinstalujte ani neuvádějte odlučovač vody do provozu a ihned jej vyměňte.**

## 3. Úvodní kroky

Filtr nebo skupinu filtrů je nutné instalovat podle pokynů ve schématu projektu. Doporučujeme, abyste se v každém případě řídili následujícími informacemi:

- Fig.4 uvádí technické parametry filtrů, které je nutné dodržet.
- K dispozici je 5 tříd filtrace (viz. Tab. 1); podle požadavků instalace můžete namontovat jeden filtr nebo skupinu více filtrů (s dodržováním postupu Q(D)-P-S-C). Konečný stupeň filtrace je určen filtrem nejvyšší třídy, ale předřazení filtrů nižších tříd snižuje provozní náklady a prodlužuje životnost účinnějších a dražších filtrů.
- Doporučujeme instalovat jednotku pro předfiltraci a hlavní filtraci za kompresor a jednotku pro speciální filtraci přímo před každé místo použití.
- Pokud je to možné, instalujte filtry na místo, kde je stlačený vzduch chladnější a obsahuje minimální množství kondenzátu.
- Okolo filtru ponechte dostatečný prostor, abyste ho mohli v případě výměny vložky otevřít.
- Je-li nutné instalovat by-pass filtru, doporučujeme vybavit ho rovněž filtrem (aby se zabránilo přítomnosti nečistot ve vzduchu v okamžiku použití).
- Doporučujeme namontovat tlakoměr nebo volitelný ukazatel diferenčního tlaku (s výjimkou třídy C) (viz Tab. 2).
- Filtry instalujte s nádobou ve svislé poloze.

## 4. Instalace

Filtr/filtry instalujte následujícím způsobem:

- a) Je-li to nutné, namontujte na filtr tlakoměr nebo volitelný ukazatel diferenčního tlaku (viz Tab. 2), podle pokynů v příslušném návodu. Na Fig. 3 vidíte přípojky na filtru.
- b) Je-li to nutné, instalujte filtry do série spojením příslušných přírub dohromady (vstupy a výstupy).
- c) Namontujte volitelné protipříruby (jsou-li součástí vybavení) na přípojky vstupu a výstupu filtru (viz Fig. 1).
- d) Zkontrolujte, zda potrubí, ke kterým se filtry připojí, unesou jejich váhu.
- e) Připojte filtr / filtry k potrubí na stlačený vzduch (rozměry přípojek vzduchu viz Fig. 3) připevněním vstupu a výstupu potrubí k přípojkám filtru s ohledem na typové štítky vstup/výstup umístěné na přírubách.
- f) Otevřete uzavírací ventil před filtrem. Na několik minut vypusťte stlačený vzduch trubkami, abyste odstranili případné nečistoty z rozvodné sítě. Potom zavřete uzavírací ventil.
- g) Namontujte vložku / vložky do filtru podle přiložených pokynů.
- h) **Třídy D, Q, P a S:** Zapište datum instalace filtru na štítek "Nezapomeňte vyměnit filtrační vložku" a nalepte ho na krabici filtru.  
**Třída C:** Použijte graf výkonu filtru přiložený ke krabici filtru.
- i) Na spodek filtru namontujte odváděč kondenzátu, který se dodává samostatně (viz Fig. 4).
- j) Ručně otevřete odváděč kondenzátu (viz příručku k odváděči kondenzátu).
- k) Otevřete pomalu uzavírací ventil před filtrem.
- l) Vypouštějte několik minut vzduch a potom odváděč kondenzátu

zavřete.

m) Otevřete uzavírací ventil za filtrem.

## 5. Provoz a údržba

Nevystavujte jednotku namáhání z důvodu opakovaného kolísání teploty na vstupu kapalin.

**Pozn.:** Vždy používejte náhradní díly dodané výrobcem.

Nepoužití originálních náhradních dílů zbavuje výrobce jakékoli odpovědnosti za špatný chod stroje.

### **K zajištění správného provozu vyměňujte filtrační vložku alespoň jednou ročně.**

U Filtr, které dosahuje filtrační úrovně jako v Tab. 1, musí být prováděna následující údržba:

#### **Výměna filtrační vložky**

Filtrační vložku vyměňujte alespoň jednou ročně nebo dříve, pokud nastane následující situace (způsob výměny je popsán v návodu přiloženém k filtrační vložce):

- Filtry s diferenčním tlakoměrem: vyměňte vložku, jakmile se šipka posune do červené zóny "Vyměnit vložku".
- Filtry bez ukazatele diferenčního tlaku nebo tlakoměru: vyměňte vložku, jakmile se za filtrem objeví známky nadměrného poklesu tlaku nebo nadměrné množství nečistot (olej, nečistoty, vlhkost).
- Filtry s vložkou třídy C: vyměňte vložku na základě počtu provozních hodin doporučených pro vložku (viz Tab. 1 a štítek na krabici filtru).

Třídy D, Q, P a S: Zapište datum výměny filtrační vložky na štítek "Nezapomeňte vyměnit filtrační vložku", který se dodává s vložkou a je nalepen na krabici filtru.

#### **Odváděč kondenzátu:**

- Filtry s automatickým odváděčem kondenzátu: viz příslušný návod k použití.
- Filtry s ručním odváděčem: otvírejte pravidelně ventil.

#### **Likvidace použitého materiálu**

Pro orientační kód odpadu odkazujeme na katalog odpadů 150202.

## 6. Seznam náhradních dílů (viz. Tab. 2)

Doporučujeme použití originálních náhradních dílů. V případě požadavku uveďte v objednávce kód dílu a pokud možno i model a sériové číslo jednotky.

# 1. Biztonsági megjegyzések

## Javasoljuk, hogy:

az egység teljes élettartama alatt őrizze meg a kézikönyvet; mielőtt bármilyen beavatkozást végeznének az egységen, figyelmesen olvassák el a kézikönyvet.

☞ Ne lépje túl az adattáblán megadott tervezési határértékeket.

⚠ Aszúrtított levegő körön a biztonsági felszereléseket a felhasználó kell, hogy kialakítsa.

Mielőtt karbantartási beavatkozást végeznek ellenőrizni kell, hogy a körök ne legyenek nyomás alatt.

Az egységet kizárólag szakszerű használatra és a tervezésének megfelelő célra alkalmazza.

A felhasználó feladata, hogy elemezze a termék beépítési körülményeinek összes aspektusát, hogy kövesse az egységgel együtt leszállított használati utasításban és minden egyéb dokumentumban megjelölt összes alkalmazandó ipari normát és a termékre vonatkozó minden előírást.

Ha arra fel nem hatalmazott személy a gépet átalakítja, vagy annak bármely részegységét kicseréli, és/vagy a gépet nem rendeltetészerűen használja, a gyártó mentesül minden felelősség alól, és az ilyen eljárás személyi sérülést okozhat.

A gyártó semmilyen felelősséget nem vállal azon jelen és jövőbeli személyi sérülésért, tárgyakban vagy magában a gépben bekövetkező kárért, ami a gépkezelők gondatlanságából, a jelen kézikönyvben megadott utasítások be nem tartásából, illetve a berendezés biztonságára vonatkozó hatályos előírások alkalmazásának hiányából származik.

A gyártó nem vállal felelősséget a csomagolás változtatása és/vagy módosítása miatt bekövetkező esetleges kárért.

A felhasználó felelőssége biztosítani, hogy a gép kiválasztásához megadott specifikáció és/vagy opciók kimerítőek legyenek a gép és részegységei korrekt és ésszerűen előre látható használata szempontjából.

Ha segítségnyújtás vagy pótalkatrész kéréshez be kell azonosítani az egységet (modell és sorozatszám), ezt az egységen kívül elhelyezett azonosító adattábla leolvasásával lehet megtenni.

**FIGYELEM: A gyártó fenntartja a jogot, hogy bármiféle előzetes értesítés nélkül változtassa a jelen kézikönyv szövegét. Javasoljuk a felhasználónak, hogy olvassa el az egységen található kézikönyvet a teljes körű és naprakész információk megszerzéséhez.**

## 2. Bevezető

### Előzmények

Javasoljuk, hogy figyelmesen olvassa el a jelen kézikönyvet, így biztosítani lehet, hogy az egység a gyári utasításoknak megfelelően legyen beszerelve.

### Szállítás / Mozcgatás

- Ne hagyja a szabadban az egységet.
- Az egységet tömegének megfelelő eszközzel (targonca, stb.) mozgassa.
- A kicsomagolást követően ne érje ütés az egységet, mert ez a belső alkotórészekben kárt okozhat.
- A gyártó nem vállal felelősséget a csomagolás változtatása és/vagy módosítása miatt bekövetkező esetleges kárért.

## Átvétel

Amint megkapta a vízleválasztóját, ellenőrizze annak állapotát; **ha bármilyen sérülést észlel, akkor tájékoztassa arról a szállítót azonnal, ne helyezze üzembe, illetve ne működtesse azt, hanem cserélje ki azonnal.**

## 3. Előzetes műveletek

A szűrőt, illetve a szűrő egységet a tervhez tartozó diagramban megadott módon kell beszerezni. Javasoljuk, hogy vegyék figyelembe az alábbiakat:

- Az Fig.4 felsorolja a szűrők műszaki jellemzőit, amiket tiszteltben kell tartani.
- 5 szűrési fokozat áll rendelkezésre (lásd Tab. 1); a beszerelési igényektől függően fel lehet szerelni egy önálló szűrőt vagy egy több szűrőből álló egységet (a Q(D)-P-S-C sorrendet követve). A végső tisztítás fokát a magasabb fokozatú szűrő határozza meg, az ez előtt alkalmazott alacsonyabb fokozatú szűrők jelenléte csökkenti a működési költségeket, mivel meghosszabbítja a hatékony és drága szűrők élettartamát.
- Javasoljuk, hogy az előszűrő és az általános szűrő egységet a kompresszor után szereljék be, a specifikus szűrő egységet közvetlenül az egyes felhasználási pontok elé kell helyezni.
- Ha lehetséges, a szűrőket oda szereljék be, ahol a sűrített levegő a leghidegebb, és minimális mennyiségű kondenzvizet tartalmaz.
- Hagyjon elég helyet a szűrő körül, hogy a szűrőbetét cseréjéhez ki lehessen nyitni.
- Ha a szűrőnél egy áthidalást kell kialakítani, javasoljuk, hogy ezt is lássák el szűrővel (hogy ne jusson szennyeződés a levegőbe használat idején).
- Javasoljuk, hogy szereljen fel egy manométert, vagy egy opcionális differenciál nyomás kijelzőt (kivéve a C foknál) (lásd Tab. 2).
- A szűrőket úgy szereljék be, hogy a tartály függőleges helyzetben legyen.

## 4. Beszerelés

A szűrőt/szűrőket az alábbi módon szerelje be:

- a) Ha szükséges, a vonatkozó kézikönyvben megadott módon szerelje fel a szűrőre a differenciál nyomás külön rendelhető nyomásmérőjét (lásd a Tab. 2). A Fig. 3 mutatja a szűrőn található csatlakozókat.
- b) Ha szükséges, sorban szerelje be a szűrőket, a megfelelő (be- és kimeneti) peremeket illessze össze.
- c) Szerelje fel a szűrő be- és kimeneti csatlakozójára a külön rendelhető ellenperemeket (ha megtalálhatók a készletben) (lásd Fig. 1).
- d) Ellenőrizze, hogy a csövezet, amelyre a szűrőket be kell kötni, a súly megtartásához megfelelő legyen.
- e) Kösse be a szűrőt/szűrőket a sűrített levegő csövére (a levegő csatlakozások méretét lásd a Fig. 3), a peremeken található bemenet/kimenet táblák szerint a csövezet be- és kimenetét rögzítse a szűrő csatlakozóira.
- f) Nyissa ki a szűrő előtti elzárószelepet. Néhány percig engedje ki a sűrített levegőt a csöveken keresztül, hogy a hálózatban lévő esetleges szennyeződések eltávozzanak. Ezt követően zárja el az elzárószelepet.
- g) Az elemet/elemeket szerelje a szűrőbe a mellékelt utasításnak megfelelően.
- h) **D, Q, P és S fokozatok:** Írja fel a címkére a szűrő beszerelésé-

nek dátumát, "Ez emlékeztet a szűrőelem cseréjére", és ragassza fel a szűrődobozra.

**Grado C:** A szűrővel megküldött szűrő teljesítmény diagramot helyezze a szűrődobozra.

- i) Szerelje fel a szűrő aljára a külön leszállított kondenzle-folyót (lásd Fig. 4).
- j) Manuálisan nyissa ki a kondenz lefolyót (lásd a kondenz lefolyó kézikönyvét).
- k) Lassan nyissa ki a szűrő előtti elzárószelepet.
- l) Néhány percig engedje ki a levegőt, majd zárja el a kondenz lefolyót.
- m) Nyissa ki a szűrő utáni elzárószelepet.

## 5. Működés és karbantartás

Az egységet nem szabad kitenni a bejövő folyadékok ismételt hőmérséklet változása által okozott hatásoknak.

**N.B.:** Mindig eredeti, a gyártó által biztosított alkatrészt használjon. Ha nemeredeti alkatrészt használ, a gyártó a gép rendellenes működéséért semmilyen felelősséggel nem tartozik.

**A helyes működés biztosításához a szűrőelemet legalább évente egyszer cserélje.**

Aszűrőt esetén, ami olyan szűrési szintet ér el, mint a Tab. 1, az alábbi karbantartást kell betartani:

### szűrőbetét csere

A szűrőelemet legalább évente egyszer cserélni kell, illetve, ha az alábbi eset áll elő, akkor előbb is (a csere módjához lásd a szűrőelemhez adott utasítást):

- Differenciál manométerrel ellátott szűrők: ha a nyíl a piros mezőbe ér cserélje ki a szűrőelemet "Szűrőelem cseréje".
- Differenciál nyomás jelzés és manométer nélküli szűrők: ha a szűrő után túlságos nyomásesés vagy túlzott szennyeződés (olaj, egyéb szennyeződés, nedvesség) tapasztalható cserélje ki a szűrőelemet.
- C fokozatú szűrőelemmel ellátott szűrők: a szűrőelemet a javasolt szűrőelem üzemidő alapján cserélje (lásd Tab. 1 cserélje a szűrődobozra ragasztott cédulát is).

D, Q, P és S fokozatok: Írja fel a szűrőelemmel együtt biztosított címkére a szűrőelem cseréjének dátumát "Ez emlékeztet a szűrőelem cseréjére", és ragassza a szűrődobozra.

### kondenzvíz lefolyó:

- automatikus lefolyóval ellátott szűrők: lásd a vonatkozó utasítást.
- manuális leeresztővel rendelkező szűrők: rendszere- sen nyissa meg a szelepet.

### A használt anyag megsemmisítése

Az irányadó hulladékkódra lásd a CER 150202-at.

## 6. Alkatrészlista (lásd Tab. 2)

Javasoljuk, hogy eredeti gyári alkatrészeket használjon.

Igény esetén a megrendelésben meg kell adni a cikk kódszámát és lehetőleg az egység modelljét és sorozatszámát is.



# 1. Ενδείξεις για την ασφάλεια

## Συνιστάται:

να φυλάξετε το εγχειρίδιο για όλη τη διάρκεια ζωής της μονάδας; να διαβάσετε προσεκτικά το εγχειρίδιο πριν από οποιαδήποτε επέμβαση στη μονάδα;

📖 Μην υπερβαίνετε ποτέ τα όρια της μελέτης που αναγράφονται στην πινακίδα χαρακτηριστικών.

⚠️ Για τα συστήματα ασφαλείας στο κύκλωμα πεπιεσμένου αέρα υπεύθυνος είναι ο χρήστης.

Πριν προχωρήσετε σε επεμβάσεις συντήρησης, βεβαιωθείτε ότι τα κυκλώματα δεν βρίσκονται υπό πίεση.

Χρησιμοποιείτε το μηχάνημα μόνο για επαγγελματική χρήση και για το σκοπό για τον οποίο προορίζεται.

Ο χρήστης είναι υπεύθυνος για την ανάλυση όλων των πλευρών της εφαρμογής στην οποία θα εγκατασταθεί το προϊόν, ακλυθήστε όλα τα εφαρμοσιμα βιομηχανικά πρότυπα ασφαλείας καθώς και όλες τις προδιαγραφές του προϊόντος που περιέχονται στο εγχειρίδιο χρήσης και σε οποιοδήποτε έντυπο που παρέχεται με το μηχάνημα.

Η τροποποίηση ή η αντικατάσταση οποιουδήποτε εξαρτήματος από μη εξουσιοδοτημένο προσωπικό ή/και η ακατάλληλη χρήση του μηχανήματος απαλλάσσουν τον κατασκευαστή από οποιαδήποτε ευθύνη και αποτελούν αιτία ακύρωσης της εγγύησης.

Ο κατασκευαστής δεν φέρει καμία ευθύνη στο παρν και στ μέλλον για ατυχήματα και βλάβες στο μηχάνημα που οφείλονται σε αμέλεια εκ μέρους των χειριστών, στη μη τήρηση όλων των οδηγιών του παρντος εγχειριδίου, καθώς και στη μη τήρηση της ισχύουσας νομοθεσίας σχετικά με την ασφάλεια της εγκατάστασης.

Ο κατασκευαστής δεν φέρει καμία ευθύνη για ενδεχόμενες βλάβες που οφείλονται σε φθορές ή/και μεταβολή της συσκευασίας.

Ο χρήστης, ο οποίος φέρει και την ευθύνη, πρέπει να διασφαλίσει ότι οι παρεχόμενες προδιαγραφές για την επιλογή του μηχανήματος ή των εξαρτημάτων του ή/και των επιλογών του, είναι πλήρεις και ανταποκρίνονται στη σωστή ή λογικά προβλέψιμη χρήση του μηχανήματος ή των εξαρτημάτων του.

Για να προσδιορίσετε το μηχάνημα (μοντέλο και αύξοντα αριθμό), σε περίπτωση επισκευής ή παραγγελίας ανταλλακτικών, διαβάστε την πινακίδα που βρίσκεται εξωτερικά της μονάδας.

**ΠΡΟΣΟΧΗ: Ο κατασκευαστής διατηρεί το δικαίωμα τροποποίησης των πληροφοριών του παρόντος εγχειριδίου χωρίς καμία προειδοποίηση.**

**Για πλήρη και ενημερωμένη πληροφόρηση, συνιστάται να συμβουλευέστε το εγχειρίδιο της μονάδας.**

## 2. Εισαγωγή

### Πρόλογος

Συνιστάται η προσεκτική ανάγνωση του παρόντος εγχειριδίου για να βεβαιωθείτε ότι η μονάδα εγκαθίσταται και τίθεται σε λειτουργία σύμφωνα με τις οδηγίες του κατασκευαστή.

### Μεταφορά / Μετακίνηση

- Μην αφήνετε τη μονάδα σε ανοιχτό χώρο.
- Μετακινείτε τη μονάδα με κατάλληλα μέσα για το βάρος της (ανυψωτικό μηχάνημα κλπ.).
- Αφού αποσυσκευασθεί, αποφεύγετε τα κτυπήματα που θα μπορούσαν να μεταδοθούν στα εσωτερικά εξαρτήματα.

- Ο κατασκευαστής δε φέρει καμία ευθύνη για ενδεχόμενες βλάβες που οφείλονται σε αλλοίωση ή τροποποίηση της συσκευασίας.

## Έλεγχος

Αμέσως μετά την παραλαβή του διαχωριστή νερού, ελέγξτε την κατάσταση του. **Εάν διαπιστώσετε ζημιές, ενημερώστε αμέσως το μεταφορέα. Μην εγκαθιστάτε και μη θέτετε σε λειτουργία το διαχωριστή νερού, αλλά αντικαταστήστε τον αμέσως.**

## 3. Προκαταρτικές εργασίες

Το φίλτρο είτε η ομάδα των φίλτρων, πρέπει να είναι εγκατεστημένα όπως καθορίζεται στο διάγραμμα της μελέτης. Συνιστάται όμως να λαμβάνονται υπόψη τα εξής:

- Η Fig.4 παραθέτει τα τεχνικά χαρακτηριστικά των φίλτρων που πρέπει να τηρούνται.
- Διατίθενται 5 βαθμοί φιλτραρίσματος (βλ. Tab. 1). Ανάλογα με τις ανάγκες της εγκατάστασης μπορεί να τοποθετηθεί ένα φίλτρο είτε μία ομάδα περισσότερων στοιχείων (ακολουθώντας την σειρά Q(D)-P-S-C). Ο τελικός βαθμός καθαρισμού θα καθοριστεί από το φίλτρο του ανώτερου βαθμού, αλλά η παρουσία στην αρχή, φίλτρων με χαμηλότερους βαθμούς θα μειώσει το κόστος λειτουργίας εφόσον μεγαλώνει η διάρκεια ζωής των πιο αποδοτικών και ακριβών φίλτρων.
- Συνιστάται να εγκαταστήσετε την ομάδα προ—φιλτραρίσματος και γενικού φιλτραρίσματος μετά το συμπιεστή, ενώ η ειδική ομάδα φιλτραρίσματος πρέπει να είναι τοποθετημένη αμέσως πριν από κάθε σημείο χρήσης.
- Αν είναι δυνατόν, εγκαταστήστε τα φίλτρα όπου ο πεπιεσμένος αέρας είναι πιο κρύος και περιέχει τη λιγότερη ποσότητα υγρασίας.
- Αφήστε αρκετό χώρο γύρω από το φίλτρο για να μπορείτε να το ανοίγετε όταν πρέπει να αντικατασταθεί το στοιχείο.
- Πρέπει να εγκατασταθεί ένα by-pass του φίλτρου, συνιστάται να εφοδιάσετε και αυτό με ένα φίλτρο (για την πρόληψη βρομιάς στον αέρα τη στιγμή της χρήσης).
- Συνιστάται να προσαρμόσετε τον προαιρετικό δείκτη ή μετρητή διαφορικής πίεσης (εκτός αυτόν για τη βαθμίδα C) (βλέπε Tab. 2).
- Εγκαταστήστε τα φίλτρα με το κάλυμμα κάθετα.

## 4. Εγκατάσταση

Εγκαταστήστε το/τα φίλτρο/α ως ακολούθως:

- a) Εάν χρειάζεται, τοποθετήστε τον προαιρετικό μετρητή διαφορικής πίεσης (βλ. Tab. 2) στο φίλτρο, όπως περιγράφεται στο αντίστοιχο εγχειρίδιο. Το Fig. 3 δείχνει τις συνδέσεις στο φίλτρο.
- b) Εάν χρειάζεται, τοποθετήστε τα φίλτρα σε σειρά συνδέοντας τις αντίστοιχες φλάντζες (είσοδο με έξοδο).
- c) Τοποθετήστε τις προαιρετικές κόντρα φλάντζες (εάν παρέχονται) στις συνδέσεις εισόδου και εξόδου του φίλτρου (βλ. Fig. 1).
- d) Βεβαιωθείτε ότι οι σωλήνες στις πίες θα συνδεθούν τα φίλτρα μπρύν να υποστηρίξουν τ'άρς τους.
- e) Συνδέστε το/τα φίλτρο/α στο σωλήνα πεπιεσμένου αέρα (για τις διαστάσεις των συνδέσεων του αέρα βλ. Fig. 3) στερεώνοντας την είσοδο και την έξοδο του σωλήνα στις συνδέσεις του φίλτρου τηρώντας τις ετικέτες εισόδου/εξόδου πάνω στους συνδέσμους.
- f) Ανοίξτε τη βαλβίδα διακοπής ανάντη του φίλτρου. Εξαερώστε τον πεπιεσμένο αέρα μέσω των σωληνων για μερικά λεπτά για

να αφαιρέσετε τυχόν βρομιές από το δίκτυο διανομής. Μετά κλείστε τη βαλβίδα παρεμβολής.

g) Τοποθετήστε το(α) στοιχείο(α) στο φίλτρο, όπως περιγράφεται στις οδηγίες που τα συνοδεύουν.

**h) Βαθμίδες D, Q, P και S:** Γράψτε την ημερομηνία εγκατάστασης του Φίλτρου στην ετικέτα "Υπενθύμιση αλλαγής στοιχείου Φίλτρου" και κολλήστε την στο κάλυμμα του Φίλτρου.

**Βαθμίδα C:** Κολλήστε το γράφημα απόδοσης του Φίλτρου, που παρέχεται στη συσκευασία, στο κάλυμμα του Φίλτρου.

i) Τπθετήστε στ κάτω μέρς τυ φίλτρου την αποστράγγιση συμπυκνώματς πυ παρέ30ετα ξε30ωριστά (λ. Fig. 4).

j) Τοποθετήστε την αποστράγγιση συμπυκνωμάτων που παρέχεται χωριστά, στην έξοδο (\* —Fig. 3).

k) Ανοιξτε χειροκίνητα την αποστράγγιση συμπυκνωμάτων (ανατρέξτε στο εγχειρίδιο της αποστράγγισης συμπυκνωμάτων).

l) Ανοιξτε αργά τη βαλβίδα παρεμβολής που βρίσκεται πριν από το φίλτρο.

m) Επιτρέψτε να περάσει αέρας για λίγα λεπτά και στη συνέχεια κλείστε την αποστράγγιση συμπυκνωμάτων.

n) Ανοιξτε τη βαλβίδα παρεμβολής μετά το φίλτρο.

## 5. Λειτουργία και συντήρηση

Μην υποβάλετε τη μονάδα σε καταπονήσεις που οφείλονται σε επαναλαμβανόμενες διακυμάνσεις της θερμοκρασίας εισόδου των ρευστών.

**ΣΗΜ.:** Χρησιμοποιείτε πάντα γνήσια τα ανταλλακτικά που προμηθεύει ο κατασκευαστής. Σε αντίθετη περίπτωση ο κατασκευαστής δεν φέρει ευθύνη για τη μη σωστή λειτουργία της μονάδας.

**Για να εξασφαλίσετε σωστή απόδοση, το στοιχείο φίλτρου πρέπει να αντικαθίσταται τουλάχιστον μια φορά το χρόνο.**

Το φίλτρο, που φθάνει μία στάθμη φιλτραρίσματοςόπως στον Tab. 1, πρέπει να υφίσταται την ακόλουθη συντήρηση :

### αντικατάσταση του στοιχείου φίλτρου

Το στοιχείο φίλτρου πρέπει να αντικαθίσταται τουλάχιστον μια φορά το χρόνο ή νωρίτερα, εάν συμβεί κάτι από τα παρακάτω (για τη μέθοδο αντικατάστασης ανατρέξτε στο εγχειρίδιο που σας έχει δοθεί μαζί με το στοιχείο):

- Φίλτρα με μετρητή διαφορικής πίεσης: Αντικαταστήστε το Στοιχείο όταν το βέλος μπει στην κόκκινη περιοχή "Αλλαγής Στοιχείου".
- Φίλτρα χωρίς δείκτη ή μετρητή διαφορικής πίεσης: Αντικαταστήστε το στοιχείο όταν υπάρχουν ενδείξεις υπερβολικής πτώσης πίεσης ή υπερβολικών ακαθαρσιών (λάδι, βρωμιά, υγρασία) στη ροή από το Φίλτρο.
- Φίλτρα με Στοιχείο βαθμίδας C: Αντικαταστήστε το στοιχείο σύμφωνα με τις συνιστώμενες ώρες λειτουργίας του Στοιχείου (βλέπε Tab. 1 και το αυτοκόλλητο στο κάλυμμα του φίλτρου).

Βαθμίδες D, Q, P και S: Γράψτε την ημερομηνία αντι- κατάστασης του Στοιχείου στην ετικέτα "Υπενθύμιση αλλαγής στοιχείου Φίλτρου" και κολλήστε την στο κάλυμμα του Φίλτρου.

### εκκένωση υγρασίας:

- Φίλτρα με αυτόματη αποστράγγιση: βλ. αντίστοιχο εγχειρίδιο.
- Φίλτρα με χειροκίνητη αποστράγγιση: ανοίγετε κατά διαστήματα τη βαλβίδα.

### Διάθεση του χρησιμοποιημένου υλικού

Για τους ενδεικτικούς κωδικούς απορριμμάτων μπορείτε να συμβουλευθείτε τον EKA CER 150202.

## 6. Ανταλλακτικά (βλέπε Tab. 2)

Συνιστάται η χρήση γνήσιων ανταλλακτικών. Σε περίπτωση παραγγελίας, προσδιορίστε τον κωδικό του ανταλλακτικού και, αν είναι δυνατόν, το μοντέλο και τον αύξοντα αριθμό της μονάδας.



# 1. Указания по безопасности

## Рекомендуется:

хранить инструкцию в течение всего периода эксплуатации изделия;

перед началом работы с изделием внимательно ознакомиться с инструкцией;

⚠ Не превышайте расчетные предельные значения, указанные на паспортной табличке.

⚠ За установку предохранительных устройств в магистрали сжатого воздуха ответственность несет пользователь.

Перед тем, как приступить к выполнению операций по техобслуживанию, убедитесь в том, что системы более не находятся под давлением.

Использовать агрегат исключительно в профессиональных целях и по назначению, согласно проекту.

Обязанностью пользователя является анализ всех аспектов функционирования системы, в состав которой входит агрегат, а также соблюдение всех применимых промышленных стандартов безопасности и всех предписаний, содержащихся в руководстве по эксплуатации агрегата и всей поставленной вместе с ним документации.

Изменение или замена любого компонента неуполномоченным персоналом и/или использование агрегата не по назначению приведут к аннулированию гарантии.

Изготовитель снимает с себя всякую ответственность за ущерб, который может быть причинен людям, имуществу и самому агрегату в результате небрежности операторов, несоблюдения приведенных в настоящем руководстве указаний, а также невыполнения действующих норм и правил по обеспечению безопасности установки.

Изготовитель не несет ответственность за ущерб, который может быть вызван нарушением и/или изменением упаковки.

Обязанностью пользователя является предоставление таких характеристик, определяющих выбор агрегата и его компонентов, которые бы исчерпывающим образом обеспечивали правильность их работы в соответствии с предусмотренным назначением.

Для идентификации изделия (определения его модели и серийного номера) при обращении в сервисную службу или заказе запчастей, см. паспортную табличку на внешней панели изделия.

**ВНИМАНИЕ: Изготовитель оставляет за собой право внести изменения в положения настоящей инструкции без какого-либо предварительного уведомления. Полную и обновленную информацию см. в инструкции на самом изделии.**

## 2. Введение

### Предварительные указания

Рекомендуется внимательно ознакомиться с настоящей инструкцией с тем, чтобы удостовериться в том, что изделие смонтировано и пущено в эксплуатацию в соответствии с указаниями изготовителя.

### Транспортировка / Перемещение

- Не оставляйте изделие под открытым небом.
- Перемещение изделия следует выполнять с помощью средств надлежащей грузоподъемности.

- После распаковки изделия не допускайте ударов, могущих привести к повреждению его внутренних компонентов.
- Изготовитель не несет ответственность за возможный ущерб, вызванный нарушением и/или изменением упаковки.

### Проверка

По получении изделия немедленно проверьте его состояние; **в случае обнаружения каких-либо повреждений следует немедленно обратиться с рекламацией в транспортную компанию.**

## 3. Предварительные операции

Фильтр или группа фильтров должен быть установлен в соответствии с проектной схемой. В любом случае рекомендуется иметь в виду следующее:

- В Fig.4 приведены технические характеристики фильтров, которые необходимо соблюдать.
- Имеются 5 степеней фильтрации (см. Tab. 1); в зависимости от требований, предъявляемых к установке, может быть установлен один фильтр или группа из нескольких элементов (в последовательности Q(D)-P-S-C). Конечная степень очистки будет определяться фильтром с наиболее высокой степенью фильтрации, но наличие фильтров с более низкими степенями фильтрации перед ним уменьшает эксплуатационные затраты, т.к. способствует увеличению срока службы дорогостоящих наиболее эффективных фильтров.
- Рекомендуется устанавливать группу предварительной и общей фильтрации после компрессора, в то время, как индивидуальные группы фильтрации следует устанавливать непосредственно перед каждой точкой использования сжатого воздуха.
- По возможности устанавливайте фильтры в таком месте, где сжатый воздух имеет наиболее низкую температуру и содержит минимальное количество конденсата.
- Оставляйте достаточно места вокруг фильтра для того, чтобы его можно было открыть при замене фильтрующего элемента.
- При необходимости установки байпаса рекомендуется также снабдить его фильтром (для предотвращения попадания загрязнителей в воздух при его использовании).
- Рекомендуется устанавливать манометр или опционный индикатор дифференциального давления (кроме фильтров со степенью фильтрации C) (см. Tab. 2).
- Устанавливайте фильтры с контейнером в вертикальном положении.

## 4. Монтаж

Установите фильтр/фильтры следующим образом:

- а) Если необходимо, установить на фильтре опционный манометр измерения дифференциального давления (см. Tab. 2), как указано в соответствующем руководстве. На Fig. 3 показаны присоединения фильтра.
- б) Если необходимо, установить фильтры в каскаде путем соединения соответствующих входных и выходных фланцев.
- в) Установить опционные контрфланцы (если они включены в поставку) на входе и выходе фильтра (см. Fig. 1).

- d) Проверить надлежащую грузоподъемность трубопроводов, к которым будут подключены фильтры.
- e) Соединить фильтр или фильтры с системой сжатого воздуха (размеры присоединений см. на Fig. 3) путем подключения входной и выходной труб к обозначенным соответствующими табличками входному и выходному фланцам.
- f) Открыть установленный перед фильтром отсечный клапан. Выпускать сжатый воздух из трубопроводов в течение несколько минут для удаления находящихся в распределительной системе примесей. Закрыть отсечный клапан.
- g) Ввести фильтрующий элемент в фильтр, соблюдая указания, приведенные в сопровождающей его инструкции.
- h) Степени фильтрации D, Q, P и S:** Запишите дату установки фильтра на этикетке "Помните о необходимости замены фильтрующего элемента" и наклейте ее на коробку фильтра. **Степень фильтрации C:** Наклейте диаграмму с характеристиками фильтра, входящую в комплект поставки, на коробку фильтра.
- i) Установить на дно фильтра конденсатоотводчик, поставляемый отдельно (см. Fig. 4).
- j) Вручную открыть конденсатоотводчик (см. соответствующее руководство).
- k) Медленно откройте запорный клапан, установленный перед фильтром.
- l) Дать воздуху выходить в течение несколько минут, затем закрыть конденсатоотводчик.
- m) Откройте запорный клапан, установленный после фильтра.

## 5. Работа и техобслуживание

Не подвергайте изделие нагрузкам, вызванным повторяющимися колебаниями входной температуры рабочей среды.

**Примечание:** Всегда используйте оригинальные детали поставки изготовителя. Использование неоригинальных запчастей освобождает изготовителя от какой-либо ответственности в случае неисправности машины.

**Для обеспечения правильной работы устройства заменяйте фильтрующий элемент не реже одного раза в год.**

Фильтр, обеспечивающий уровень фильтрации, как в Tab. 1, должен подвергаться следующим операциям по техобслуживанию:

### замена фильтрующего элемента

Фильтрующий элемент следует заменять не менее одного раза в год или чаще в случае следующих явлений (способ замены см. в инструкции, поставляемой вместе с фильтрующим элементом):

- Фильтры с дифференциальным манометром: заменяйте элемент, когда стрелка входит в красную зону "Замена фильтра".
- Фильтры без индикатора дифференциального давления или манометра: заменяйте фильтрующий элемент при обнаружении чрезмерного падения давления или чрезмерного количества загрязнителей (масла, грязи, влаги) после фильтра.
- Фильтры с фильтрующим элементом со степенью фильтрации C: замену следует производить в соответствии с рекомендуемым для данного элемента временем эксплуатации
- (см. Tab. 1 и наклейку на коробке фильтра).

Степени фильтрации D, Q, P и S: Запишите дату установки фильтра на этикетке "Помните о необходимости замены фильтрующего элемента", поставляемой вместе с фильтрующим элементом, и наклейте ее на коробку фильтра.

### устройство слива конденсата:

- фильтры с автоматическим устройством слива конденсата: см. соответствующую инструкцию.
- фильтры с ручным конденсатоотводчиком: периодически открыть кран.

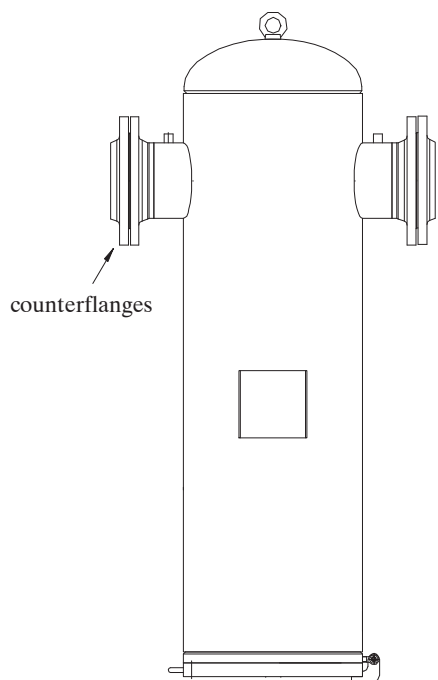
## Переработка использованных материалов

Код предварительного отказа можно посмотреть в CER 150202.

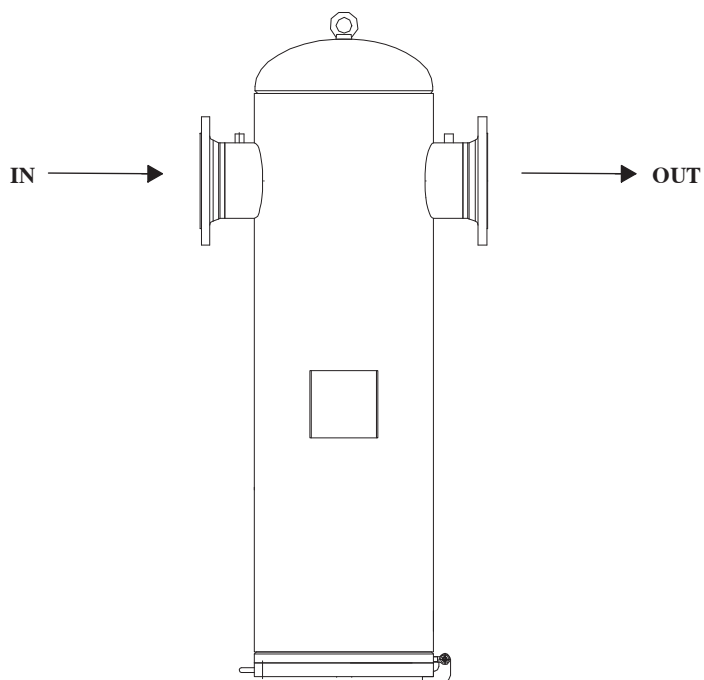
## 6. Перечень запчастей (см. Tab. 2)

Рекомендуется использовать оригинальные запчасти. При оформлении заказа запчастей укажите в нем код запчасти и, по возможности, модель и серийный номер изделия.

**Fig. 1 – Counterflanges kit**



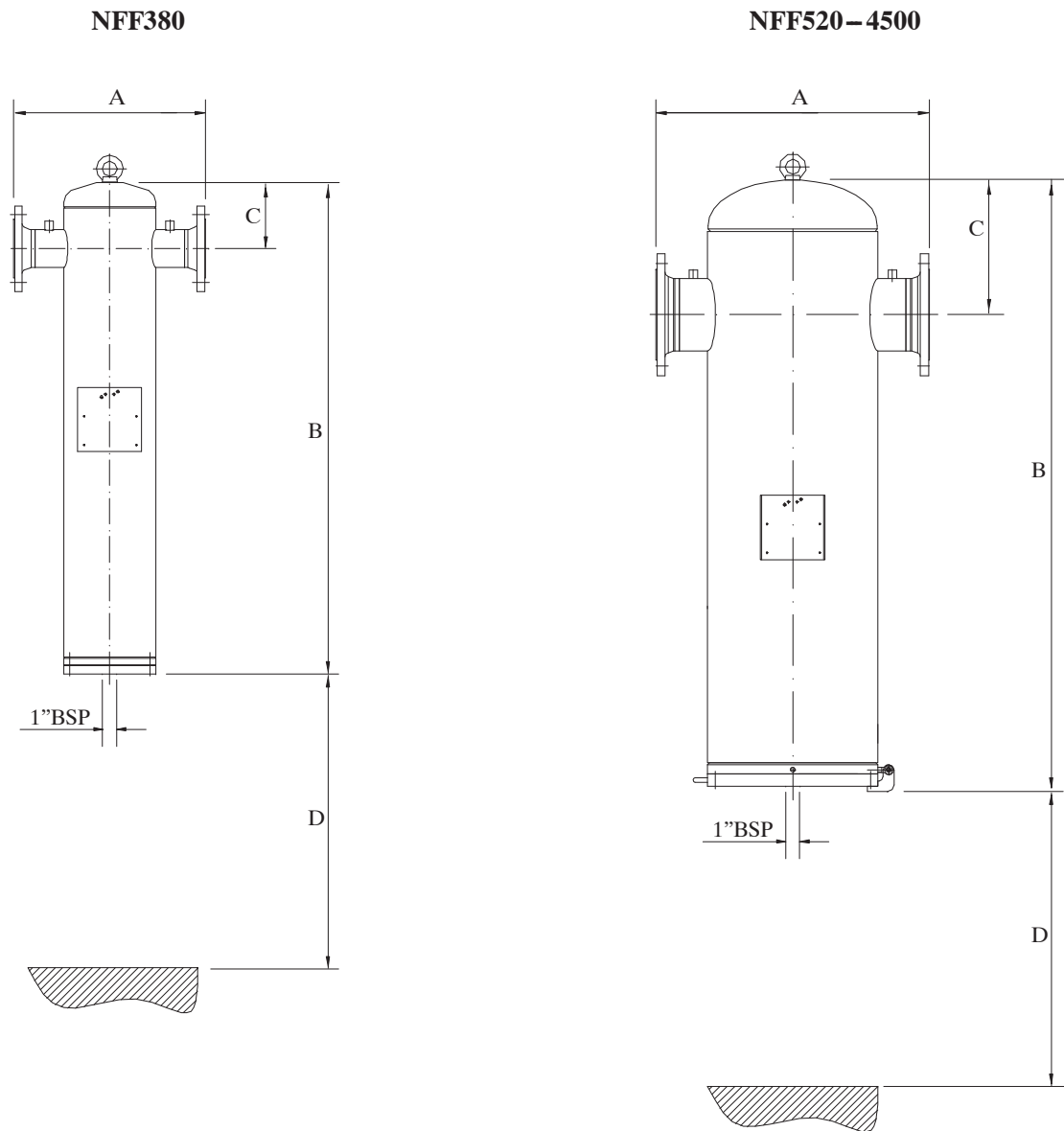
**Fig. 2 – Connection to compressed air piping**



**Tab. 1 - Operational characteristics**

GRADE	WORKING RANGE	FILTER ELEMENT PRESSURE DROP (barg)		
		new nominal	new oil saturated	recommended maximum
D	1.5 - 65 °C	0.07	0.14	0.35
Q	1.5 - 65 °C	0.07	0.14	0.35
P	1.5 - 65 °C	0.07	0.14	0.35
S	1.5 - 65 °C	0.10	0.20	0.35
C	1.5 - 30 °C	0.07	N.A	Substitute element before oil saturation (~1000h at 25°C).

**Fig. 3 – Overall dimensions**



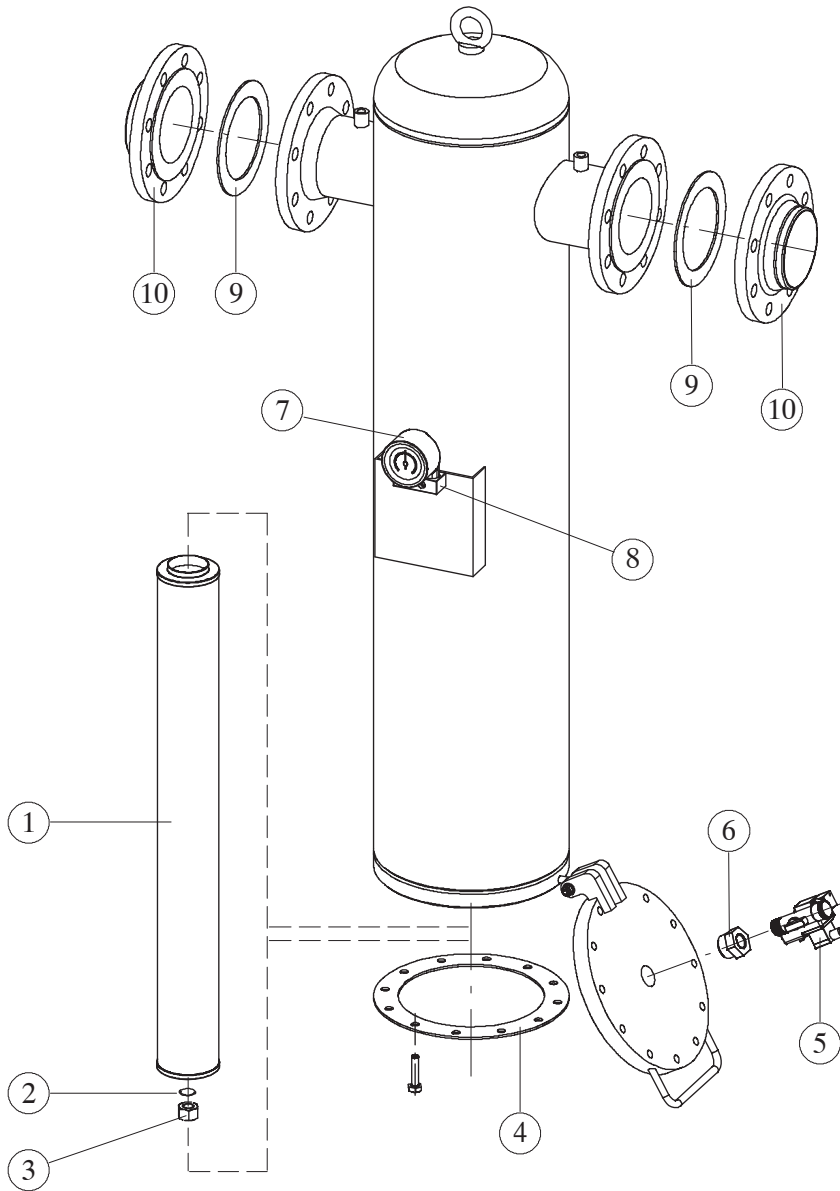
Model	DIMENSIONS (mm)				Weight (kg)	N° Filter elements	Air connections	Cover flange	Nominal air flow at 7 barg effective		Volume (dm3)	Max. air pressure (+) (barg)
	A	B	C	D					(m3/min)	(cfm)		
NFF380	450	1152	157	700	54	1	PN16 DN80	PN16 DN80	38	1341	38	16
NFF520	500	1277	206		96	3	PN16 DN100	PN16 DN100	52	1836	65	
NFF610	500	1277	206		96	3			60	2118	65	
NFF750	500	1277	206		96	3			75	2648	65	
NFF1000	640	1417	315		169	4			PN16 DN150	PN16 DN150	100	
NFF1510	640	1417	315		169	6	150	5296			165	
NFF2000	810	1462	350		278	8	PN16 DN200	PN16 DN200	200	7062	260	
NFF2500	810	1462	350		278	10			250	8827	260	
NFF3000	940	1541	376		320	12	PN16 DN250	PN16 DN250	300	10593	370	
NFF4500	1026	1659	467		492	18	PN16 DN300	PN16 DN300	350	15889	645	

(+) Value may differ for special requests - check data plate.

Weights are with element(s) but without condensate drain.



Fig. 4 – Assembled NFF380–4500 and Part List number



Tab. 2 - Spare Parts List HFN005-72 (see Fig.5)

Parts	Description	Models, Codes									
		380	520	610	750	1000	1510	2000	2500	3000	4500
<b>Filter element (*) - Model</b>		1x370	3x175	3x205	3x250	4x250	6x250	8x250	10x250	12x250	18x250
1.(*) 2. 3.	filter element Grade Q (D)	model	Q370	Q175	Q205	Q250					
		code	Q370-ELZ	Q175-ELZ	Q205-ELZ	Q250-ELZ					
	filter element Grade P	model	P370	P175	P205	P250					
		code	P370-ELZ	P175-ELZ	P205-ELZ	P250-ELZ					
	filter element Grade S	model	S370	S175	S205	S250					
		code	S370-ELZ	S175-ELZ	S205-ELZ	S250-ELZ					
	filter element Grade C	model	C370	C175	C205	C250					
		code	C370-ELZ	C175-ELZ	C205-ELZ	C250-ELZ					
	4.	Gasket	398H 240221	398H240241		398H240291		398H240315		398H 240316	398H 240317
	5.	manual condensate drain	398H378793								
HDF180 external drain		HDF180									
HDF220 external drain		HDF220									
CDV 120 external drain (230V 17.24 bar)		CDV120230									
CDV 120 external drain (115V 17.24 bar)		CDV120115									
CDV 120 external drain (24V 17.24 bar)		CDV12024									
6.	MF1"-½" adapter to install CDV onto filter	398H323651									
7.	differential pressure gauge(optional)	ESG1									
8.	adapter to install pressure gauge	ESAXHFS380-4500									
9. 10.	counterflanges kit (optional)	CFKHFS 380	CFKHFS 610-750		CFKHFS 1000-1510		CFKHFS 2000-2500		CFKHFS 3000	CFKHFS 4500	
9.	gasket for counterflange	398H 240150	398H240180		398H240225		398H240245		398H 240270	398H 240285	

(\*) Consumable material



# Parker Service Reminder

## 1

## 2

## 3

**START**

timestrip

**3 MONTHS**

timestrip

**12 MONTHS**

timestrip

## SERVICE

ENGINEERING YOUR SUCCESS



EMEA Product Information Centre  
 Free phone: 00 800 27 27 5374  
 (from AT, BE, CH, CZ, DE, DK, EE, ES, FI, FR, IE, IL, IS, IT, LU, MT, NL, NO, PL, PT, RU, SE, SK, UK, ZA)

US Product Information Centre  
 Toll-free number: 1-800-27 27 537

[www.parker.com/hzd](http://www.parker.com/hzd)











A division of Parker Hannifin Corporation

---

**Parker Hannifin Manufacturing S.r.l.**

Sede Legale: Via Privata Archimede, 1- 2009 Corsico (MI) Italy

Sede Operativa: **Hiross Zander Filtration Division** - Strada Zona Industriale, 4  
35020 S. Angelo di Piove (PD) Italy

tel +39 049 971 2111- fax +39 049 9701911

Web-site: [www.parker.com/hzd](http://www.parker.com/hzd)

e-mail: [technical.support.hiross@parker.com](mailto:technical.support.hiross@parker.com)

---